

()

INTERSTATE COUNCIL FOR STANDARDIZATION, METROLOGY AND CERTIFICATION
(ISC)

31610.11
2014
(IEC 60079-11:2011)

11

«

«i»

(IEC 60079-11:2011, MOD)



Москва
Стандартинформ
2016

31610.11—2014

1.0—92 «
 1.2—2009 «
 1 « - »
 («Ex- ») 5
 2 ()
 3 (-
 14 2014 . Ne 72-)
 :

Краткое наименование страны по МК (ИСО 3166) 004-97	Код страны по МК (ИСО 3166)004—97	Сокращенное наименование национального органа по стандартизации
Азербайджан	AZ	Аэсгандарт
Армения	AM	Минэкономики Республики Армения
Беларусь	BY	Госстандарт Республики Беларусь
Киргизия	KG	Кыргызстандарт
Молдова	MD	Молдоеа-Стандарт
Россия	RU	Росстандарт
Таджикистан	TJ	Таджикстандарт

4 17
 2015 . 734- 31610.11—2014 (IEC 60079-11:2011)
 1 2016 .

5
 IEC 60079-11:2011 Explosive atmospheres — Part 11: Equipment protection by intrinsic safety «i» (-
 11: «i»). . 1 (2012),

« »
 31 « -
 (IEC).
 ()
 — (MOD)

6
 U

31610.11—2014

1	1
2	10
3	10
4	14
5	14
5.1	14
5.2	«« ».....	14
5.3	«ib#.....	15
5.4	«ic#.....	15
5.5	15
5.6	15
5.7	18
6	19
6.1	19
6.2	20
6.3	23
6.4	31
6.5	31
6.6	32
7	33
7.1	33
7.2	34
7.3	34
7.4	35
7.5	38
7.6	38
7.7	40
7.8	40
8	40
8.1	«ic#.....	40
8.2	40
8.3	41
8.4	42
8.5	42
8.6	43
8.7	43
8.8	44
8.9	45
9	46
9.1	46
9.2	FISCO.....	46
9.3	47
IV		

10	47
10.1	47
10.2	50
10.3	51
10.4	51
10.5	51
10.6	53
10.7, . 54	
10.8	54
10.9	55
10.10	55
10.11	55
10.12	57
11	57
11.1	57
11.2	57
12	58
12.1	58
12.2	59
12.3	59
12.4	59
13	60
()	61
()	89
(), .	96
D()	98
F() ()	101
G() (FISCO).	103
()	106
()	110
()	118

31610.11—2014

IEC 60079*11:2011 . 1 (2012), 94/9 : -

IEC 60079*11:2011 (), IEC 60079*0:2007 IEC 60079*0:2011: 1.5—2001 IEC 60079*25, IEC 60085. IEC 60317*7. IEC 60317-8. IEC 60317-13. IEC 60664-1:2007. IEC 60664-3:2003. IEC 61158. ANSI/UL 248*1 « ».

IEC 60079*0. IEC 60079*7. IEC 60112. IEC 60127. IEC 60529. IEC 62013*1 31610.0. 31610.7. 27473. IEC 60127*1. 14254. 31610.35*1: «X»

• 5.1,12.1 31610.0: 12.4 a-f) () 31610.0: .1 « » ()

1—

31610.0

ISC 0 7 - «) {)			31810		
50 {2007} ()	60 «011} ()	()	1	II	
1	1				
2	2				
3	3				
4	4	-			
4.1	4.1	I			
4.2	4.2	II			
4.3	4.3	III			
4.4	4.4	-			
5.1	5.1				
5.1.1	5.1.1				
5.1.2	5.1.2				
5.2	5.2	-			
5.3.1	5.3.1	-			
5.3.2.1	5.32.1	I -			
5.3.2.2	5.32.2	II -			
5.3.2.3	5.32.3	III -			

31610.11—2014

ymi «V %ww/yv»jñ¹			31610.0*		
			1 40		
{ <2007»)	{ «011»)	{ }	1	II	
5.3.3	5.33	I II -			
6.1	6.1				
6.2	6.2		6.1.2.3) , -) , -	6.1.2.3) , -
6.3	6.3				
6.4	6.4	(,) -			
6.5	6.5		6.1.2.3) , -	6.1.3) , -	6.1.2.3) , -
6.6	6.6	^ . -			
7.1.1	7.1.1		6.1.2.3) , -	6.1.3) , -	6.1.2.3) , -
7.1.2	7.1.2.1		6.1.2.3) , -	6.1.3) , -	6.1.2.3) , -
7.1.3	7.1.2.2		6.1.2.3) , -	6.1.3) , -	6.1.2.3) , -
7.1.4	7.1.2.3		6.1.2.3) , « -	61.) , -	6.1.2.3) , -

31610.11—2014

1

« > JEC 60079- {2] ()			*		
{ (2007) ⁵)	{ <2011))	(^ « »<)	1 11		
7.2	7.2		6.1.2.3) , -	6.1.3) , -	6.1.2.3) , -
7.3	7.3		6.1.2.3) , -	6.1.3) , -	6.1.2.3) , -
7.4	7.4	-			
	7.5	-			
7.5			6.1.2.3) , -	6.1.3) , -	6.1.2.3) , -
8.1	8.1				
8.1.1	8.2	I			
8.1.2	8.3	II			
8.1.3	6.4	III			
8.2			6.1.2.3) , -	6.1.3) , -	6.1.2.3) , -
9	9				
10	10				
11	11				
12	12	, /	6.1.2.3) , -	6.1.3) , -	6.1.2.3) , -

Э1610.11—2014

1

<cv <JW* №1«J tvj			31610.0		
5 <2007» « »	· <2011) «)	/)	1 11	II	
13	13	-			
14	14	- -			
15	15	- -			
16	16		6.1.2.3) , -	6.1.3) , -	6.1.2.3) , -
17	17	- -			
18	18	- -			
19	19	-			
20	20	-			
21	21	-			
22	22	- -			
23.1	23.1				
23.2	23.2				

31610.11—2014

* 1

« > JEC 60079- {2} ()			*		
{ 5 (2007) }	{ <2011) }	(6 « »<)	1 11		
23.3	23.3				
23.4	23.4				
23.5	23.5				
23.6	23.6				
23.7	23.7				
23.6	23.6				
23.9	23.9				
23.10	23.10				
23.11	23.11	-			
23.12	23.12				
24	24				
25	25				
26.1	26.1				
26.2	26.2				
26.2	26.3	-			
26.4.1	26.4.1	-	, - 6.1.2.3)	, - 6.1.3)	, - 6.1.2.3)
26.4.1.1	26.4.1.1		, - 6.1.2.3)	, - 6.1.3)	, - 6.1.2.3)

Э1610.11—2014

<cv <JW' №*/<ij и tvj			Применение разделов 31610.0 настоящему стандарту		
			Иофобезолаемое оборудование		Связанное оборудование
Издание 5Л <2007> «справочные сведения»	Издание . <2011) «справочные сведения»	Название рвзделв/пумкта «овязагельмые гре<Фов»<ия)	Группа 1 и группе 11	Группа II	
264.1.2	26.4.1.2	-	6.1.2.3) , -	6.1.3) , -	6.1.2.3) , -
26.4.1.2.1	26.4.1.2.1	I	6.1.2.3) , -		6.1.2.3) , -
264.1.22	26.4.1.2.2	II и III	6.1.2.3) , *	6.1.3) , -	6.1.2.3) , -
264.2	26.4.2	-	6.1.2.3) , -	6.1.3) , -	6.1.2.3) , -
26.4.3	26.4.3				6.1.2.3) , -
26.4.4	26.4.4	-			6.1.2.3) , -
26.4.5	26.4.5	(IP)			
265.1.1	26.5.1.1				
265.1.2	26.5.1.2	-			
265.1.3	26.5.1.3	-			
265.2	26.5.2		6.1.2.3) , -	61.) , -	6.1.2.3) , -

09

1

« > JEC 60079- {2] ()			316W 0*		
{ 2007 } ⁵ ()	{ <2011 } ()	(^ « »<)	1 11	II	
26.5.3	265.3	- - (I II)			
26.6	26.6	-			
26.7	26.7		6.1.2.3) , -	6.1.3) , -	6.1.2.3) , -
26.6	266		6.1.2.3) , -	61.) , -	6.1.2.3) , -
26.9	26.9		6.1.2.3) , -	61.) , -	6.1.2.3) , -
26.10	26.10		6.1.2.3) , -	6.1.3) , -	6.1.2.3) , -
26.11	26.11	I -	6.1.2.3) , -		
26.12	26.12	-			
26.13	26.13	- -			
26.15	26.14				
	26.15	-			

31610.11—2014

«1 OW7V^(4 »(4j			* 31610.0* »		
5.0 <2007> ()	<2011> { } ()	/ { } ()	1	!>	
	26-16	-	, - 6.12.3)	, - 6.1.3)	, - 6.1.2.3)
27	27				
28	26	-			
29	29				
30	30				
()	()	-			hie
()	()	-			
()	()	-			, - 6.1.2.3)
() ^D		- -			
()	() ^D	, - -			
	()			hie	
	() ^F	-	, - 6.12.3)	hie , - 6.1.3)	hie , - 6.1.2.3)
		(26.4)			

31610.11—2014

31610.11—2014

1

—

31610.0

31610.0

31610.0

1

31610.0 IEC 60079-0. 6.0 [3]. -

IEC 60079-0. 5.0 [2]. -

(1 —) -

2

14254—96 (529—69) , (IP) -

27473—87 (112—79) .

31610.7—2012/IEC 60079-7:2006

7. « »

31610.0—2014 (IEC 60079-0:2011) . 0. .

31610.35-1—2014 (IEC 60079-35-1:2011) . 35-1.

1 60127-1—2010 . 1.

—

« » , « » 1 , (-

(), , (-

) , , ,

3

31610.0 -

:

3.1

3.1.1 «I* (intrinsic safety «i»): -

,

3.1.2 (associated apparatus): ,

,

) — : 31610.0. -

31610.11—2014

3.10.3	(infallible separation or	-
infallible insulation):		-
3.11	(internal wiring):	-
3.12	(live maintenance):	-
3.13	(electrical parameters).	-
3.13.1	(maximum input voltage U_i):	-
	(),	-
3.13.2	(maximum input current I_i):	(-
	(),	-
3.13.3	(maximum input power P_i):	-
3.13.4	(maximum internal capacitance C_i):	-
3.13.5	(maximum internal inductance L_i):	-
3.13.6	(L_i/R_i) (max-	-
imum internal inductance to resistance ratio L_i/R_i):		-
3.13.7	(maximum output voltage U_o):	-
	(),	-
3.13.8	(maximum output current I_o):	(-
	(),	-
3.13.9	(maximum output power P_o):	-
3.13.10	(maximum external capacitance C_o):	-
3.13.11	(maximum external inductance L_o):	-
3.13.12	$1/R_o$ (maximum	-
external inductance to resistance ratio L_o/R_o):		-
3.13.13		*
(U_m) (maximum r.m.s. . . or d.c. voltage U_m):		-

- 10.1.4.2 :
-)) —1.5;
 -) —1.0

1.0.

«! » ,) ,

«ia».

«ia»

),

«ia».

5.3 «1 »

U_m U_t «ib»

a) :

b) :

8

1.5 10.1.4.2.

1.0.

*ib» ,) ,

« ».

5.4 «! »

U_m U_t «ic#

1.0 10.1.4.2.

1.0.

8

«ic» « » 7.1».

5.5 /

10.1.

III.

5.6

5.6.1 /

5.2. 5.3 5.4.

31610.0.

Испытания, если они необходимы, указаны в 10.2.

31610.11—2014

1
2
37670.0
5.
5.6.2
I II
I II 31610.0
31610.0
5 10
37610.0
275 ° 950 ° .
40 ° 31610.0
5.6.3
I II
2
1
7{1 + aГ)12
T{1+a/J (D
= 0.004201 °): (-0.004284 °)
I—
I_r—
t—
- 0,004284 °
It = 1,6 ()
- 1083 *
t: 4 (, t £ 275 °)
I-1,3 ()
2 — ()
40@)

Диаметр, мм <см. примечание 4)	Площадь поперечную сечения, мм ² (см. примечание 4)	Максимально допустимых ток. А. для температурного класса		
		T1 -T4 и группы I	T5	T6
0.035	0.000962	0.53	0.48	0.43
0.05	0.00196	1.04	0.93	0.84
0.1	0.00785	2.1	1.9	1.7
0.2	0.0314	3.7	3.3	3.0
0.35	0.0962	6.4	5.6	5.0
0.5	0.196	7.7	6.9	6.7

2

1

2

3

4

5

4

(.5.6.4).

1.3

3.3

40°

40° (.)

5.6.4

I (I

3.

3 — (40°)

Минимальная ширина печатного преобразователя, мм	Максимальный допустимый ток для температурных классов. А		
	T1 — T* и Группа 1	T5	
0.075	0.8	0.6	0.5
0.100	1.0	0.8	0.7
0.125	1.2	1.0	0.8
0.150	1.4	1.1	1.0
0.200	1.8	1.4	1.2
0.300	2.4	1.9	1.7
0.400	3.0	2.4	2.1
0.500	3.5	2.8	2.5
0.700	4.6	3.5	3.2
1.000	5.9	4.8	4.1
1.500	8.0	6.4	5.6
2.000	9.9	7.9	6.9
2.500	11.6	9.3	8.1
3.000	13.3	10.7	9.3
4.000	16.4	13.2	11.4
5.000	19.3	15.5	13.5
6.000	22.0	17.7	15.4

0.5 1.6

1.6

1.2

3.3

1.5

2

1.5

1.3

18

70

0.25

0.25

1.5

3

1.0

2

0.25

60°

60°

1.2

1.3

31610.11—2014

3. , * 0.5 .
 33 . , -
 4 4 I.
 0.3 .
 0.444 . 0.5.1.0 2,0 -
 4 0,648 , 1,092 1.833 .
 10 .
 , 10 % 1 . , -
 , 1.3 -
 4. 4. -
 I. I. 3.3 . 40 ° -
 20 2. III
 31610.0. III
 5.6.5 10 % -
 31610.0 .
 , IP5X. , -
 4. — 250 .
 135 ° .
 4— ,

°	40	70	100
.	750	650	550

5.7

- :
- a) , , ,
- b) , ; , ,
- c) , : , ,
 1.5 .100 25 . ,
12. ().
- :
- / . -
- , -
- , .

•	,								-
		6.3.13.			6.2.1.				-
•	,								-
					31610.0.				-
•	.								-
							40 °		-
85 °	.							II.	-
			I		III.				-
					5.6				-
	.								-
1	,								-
2	.								-
6									-
	—								-
	,								-
					6.3.5	6.6.			-
6.1									-
6.1.1									-
	,								-
	.								-
I									-
			IP 54					14529.	-
	,								-
	.								-
6.1.2			I	II				(. 13).	-
6.1.2.1									-
	F.							5	-
							6.1.2.2	6.1.2.3	-
6.1.2.2	,				5				-
							5.		-
		IP20					14529		-
	.								-
								31610.0.	-
							31610.0.		-

31610.11—2014

6.1.2.3	,	F	F.1	F.2.	-
a)	2.	IP54	1	14529	
b)	31610.0,	IP20	1	14529	
c)		IP20		31610.0;	31610.0:
8		«X»			31610.0.
6.1.3		111			
a)	:				5
b)	F,	14529.	6.1.2.3.	IP5X	
			5	F.	-
		IP2X	14529.		-
		31610.0.			-
		31610.0.			-
		III		6.1.2.	
6.2					
6.2.1					
6.3,					
a)			50		
b)					
1)	1.5			50	
2)					
					0.45
				10.6.3.	

3)

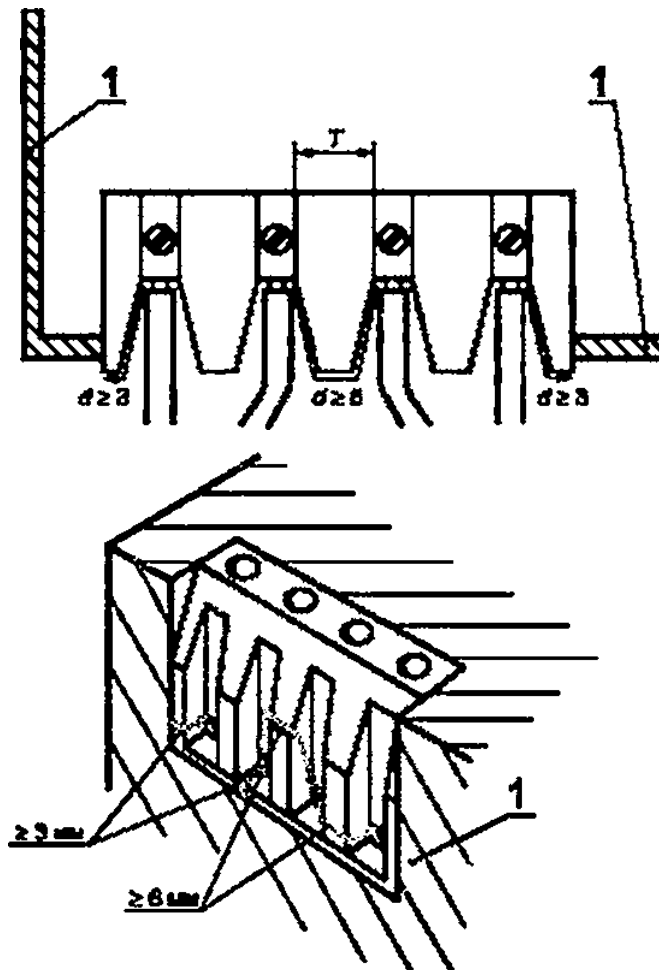
0.9

10.6.3.

5

6

1.

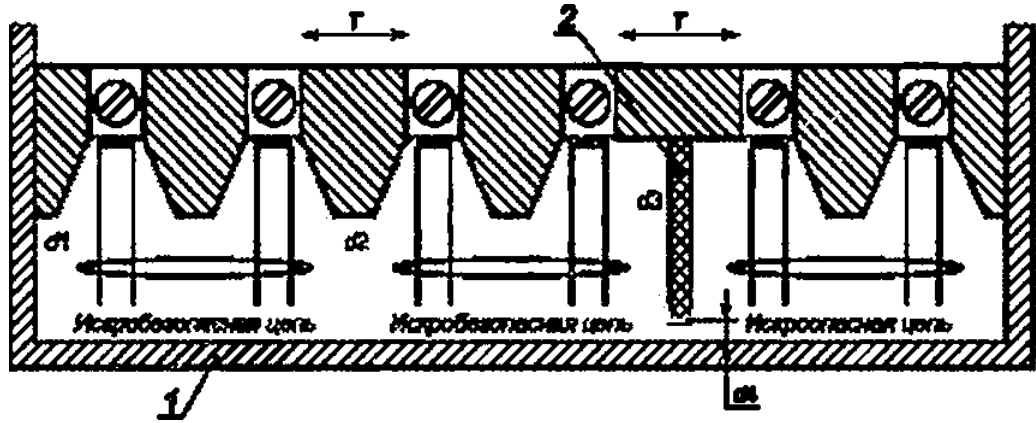


} — токопроводящая часть. T — электрические зазоры и длина путей утечки в соответствии с 6.3,
 d — электрические зазоры на внешних соединительных устройствах зажимов в соответствии с 6.2.1

1 —

1 —

31610.11—2014



1) — защитный слой непроводящая или токопроводящая и заземленная часть. 2 — перегородка в соответствии с б 2.1.б), в данном примере перегородка — однородная с основанием или прочно соединенная с ним. Γ — электрические зазоры и длина пути утечки в соответствии с в.3. «Л 13 мм для токопроводящего заземленного слоя: d2 2 в мм. Л г 50 мм или d4 \$ 1.5 мм

1 —

1. 2

6.2.2

6.2.1.

5.

6.5.

6.2.3

(ε₁ / ε₂)

(LJR₀).

1,5

1% 0

$$LJR_n = \frac{8eЯ. + (64e^2Я^* - 72 *)}{4.5Lg} / \quad (2)$$

- 1 525 ,
- 320 .
- 160 .
- 40 ;

U_g —

L_t — . . . :

, — . . .
 $L_s = 0$ $L_0 = 32$, / .
 ~ $9 U^*$.

, 1. LJR_0 2.25 .

1 LJR_0 , , ,

2 , 10.1. -

I_0 0 (I_0) , LJR^A

6.2.4 , 10.9.

6.2.5 -

7.1. 7.3 7.5.2.

7.4.9.

U_m , 250

— U_m , 250 -

8 -

6.3

6.3.1

6.3.2—6.3.14.
 F.

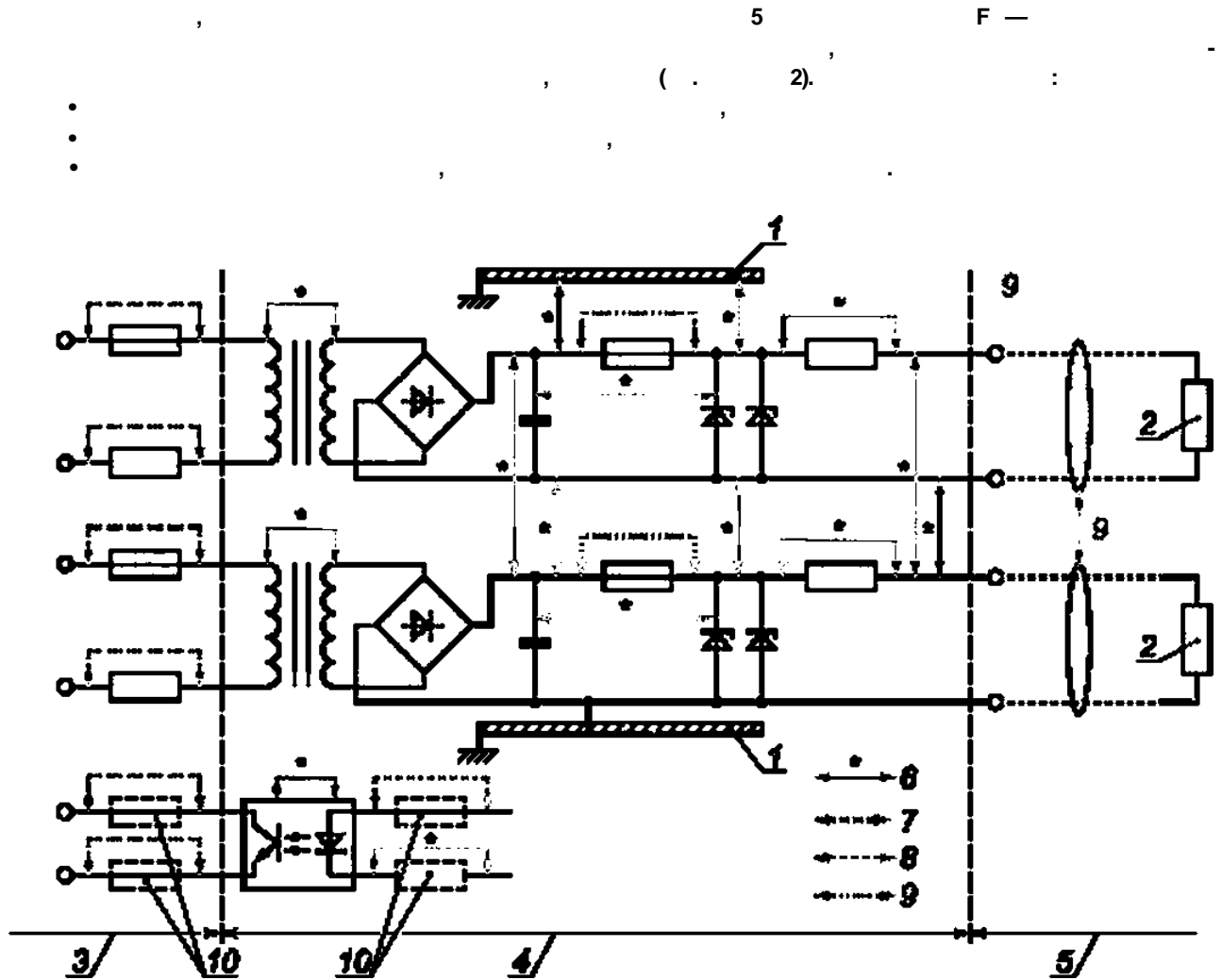
6.3.2

:
 • ;

1	2		э		*		S		6		7	
	Электрический зазор, мм		Разделительное расстояние через заливку компаундом, мм		Разделительное расстояние через твердую изоляцию, мм		Путь утечки, мм		Расстояние под покрытием, мм		Сравнительный индекс трекинга стойкости < >	
Цель	*е.Ю	1С	*а.*»	1С	(а,Ю	ю	*с	*а. «В	<с	та.<6	к	
10	1.5	0.4	0.5	02	0.5	02	1.5	1.0	06	0.3	•	•
30	2.0	0.8	0.7	02	0.5	02	2.0	1.3	0.7	0.3	100	100
60	3.0	0.8	1.0	03	0.5	03	3.0	1.9	1.0	0.6	100	100
90	4.0	0.8	1.3	03	0.7	0.3	4.0	2.1	1.3	0.6	100	100
190	5.0	1.5	1.7	0.6	0.6	0.6	6.0	2.5	2.6	1.1	175	175
375	6.0	2.5	2.0	0.6	1.0	0.6	100	4.0	3.3	1.7	175	175
550	70	4.0	2.4	0.8	1.2	08	150	6.3	50	2.4	275	175
750	60	5.0	2.7	0.9	1.4	0.9	180	10.0	6.0	2.9	275	175
1000	10.0	7.0	3.3	1.1	1.7	1.1	250	12.5	83	4.0	275	175
1X0	14.0	8.0	4.6	1.7	2.3	1.7	360	13.0	12.0	5.8	275	175
1575	16.0	10.0	53	•	2.7	•	490	15.0	16.3	•	275	175
3.3 К	•	18.0	9.0	•	4.5	•	•	32.0	•	•	•	•
4,7 к	•	22.0	12.0	•	6.0	•	В	Х.О	•	•	•	•
9.5 к	•	45.0	20.0	•	10.0	•	•	1X0	•	•	•	•
15.6 к	»	70.0	33.0	•	16.5	•	•	1500	»		•	•
106												

31610.11—2014

6.3.3



1 — шасси; 2 — нагрузка; 3 — искроопасная цепь с O_T ; 4 — часть искробезопасной цепи, не являющаяся искробезопасной; 5 — искробезопасная цепь; 6 — размеры определяемые по таблице S или приложению F, если необходимо; 7 — размеры, определяемые по общим промышленным стандартам; 8 — размеры в соответствии с 7.3; 9 — размеры в соответствии с 6.2.1 для выходных зажимов между отдельными искробезопасными цепями и между искробезопасными и искроопасными цепями; 10 — защитные компоненты согласно 8.0

2—

a)

•
•
•

20 %

b)

31610.11—2014

20 % ,

8

5.
 U_m U_r *

6.3.4

6.3.2. 4 5.

1575

6.3.2.
6.3.5

6.6. ,

$1/2$ -

5. 1 .

5(. D.1).

6.3.13.

7.1.

6.3.6

6.3.13.

5 F.

1

2

3

4

6.3.7

5

60 :

6

=3*

(3 *

)+ (6*

«1 » «tb»

5.

1/3

5.

расчете эквивалентного зазора не учитывают.

31610.11—2014

«ic»

6.3.8

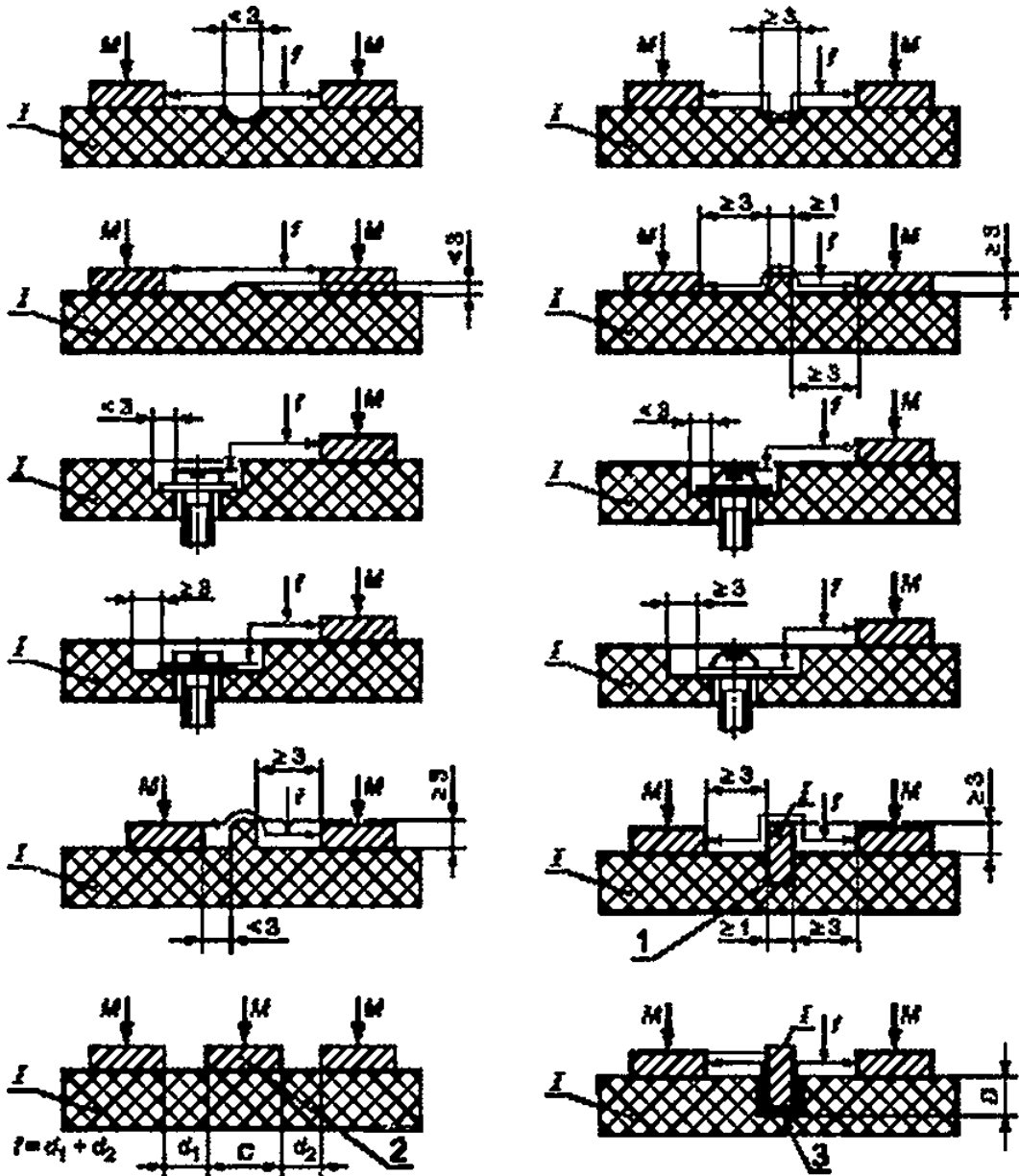
5.

5.

F.

27473.

3.



l — длина пути утечки. — металл. изоляционный материал.

1 — приклеенная перегородка; 2 — центральная металлическая часть, не подключена к источнику напряжения.

3 — не приклеенная перегородка, высота разделительного углубления > 0

3—

()

смежного материала.

31610.11—2014

1/3

1575 (-

5.

)

6.3.2.

6.3.9

1

[4].

F.

1 —

31610.0.

5.

5.

F.2

F.3.1.

2 —

«

»

6.3.10

(4):

a)

6.3.9,

6.3.4

6.3.8

•

•

•

b)

6.3.9

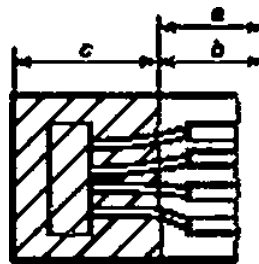
c)

1)

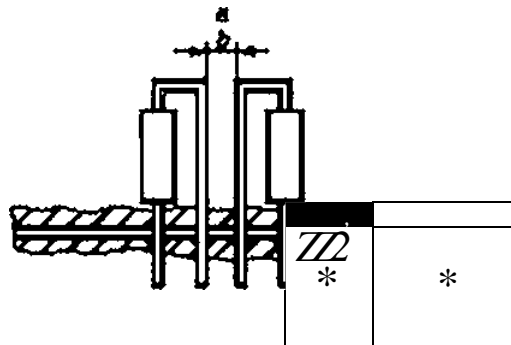
6.3.2,

2) повреждение создает менее опасные условия.

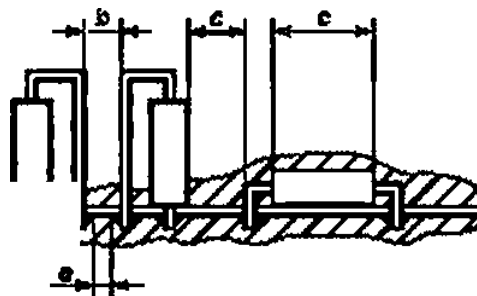
31610.11—2014



)



)



)

—

- применяются требования зазру 6.3.4,
- Ь — применяются требования к длине пути утечки 6.3.6;
- с — применяются требования к длине пути утечки 6.3.9

4—

6.3.11

5.

6.5.

6.3.12

(.6.3.6).

()

		5	6.3.7.	:	
•				;	
•	2000		«ib» «ic»		-
	—		10.3.		
6.3.13					-
			10.3		-
			500		-
«X»					-
			$(2U + 1000)$	1500 8. U —	-
					-
			2	500 (—	-
6.3.14					-
			5	250	-
500	100			10	-
			5		-
			6.3.2.		-
	5.				-
			6.3.2.	5.	-
					-
F.					-
F.					-
			10.6.3		-
6.4					-
8					-
					-
6.5					-
8					-
					-
					-

31610.11—2014

5.

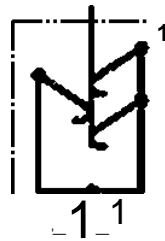
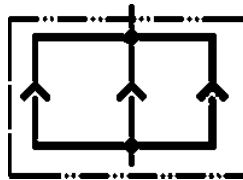
7.

«ia»
5).

<cib>

4 2

31610.7,



b—

5—

a)

b)

c)

6.6

6.6.1

()

()

()

()

31610.0.

	6.3.				
IEC 60127.					
	1500		250		
		1	60127	[6].	
		8.			
•	: 1,5 ^{1,7} ;				
•	: U_m ;				
•	: 1.5(1,7 7)?				
	1.7 /				
	6.3.				
7.4					
7.4.1					
8		31610.0			
			31610.0		
31610.0.					
				8	
			[8]	[9]	
	12.3.				
		5.2.	5.3	5.4	

31610.11—2014

7.4.2

()

10.5.3.

a)

()

b)

()

c)

)).

:

1)

(),

(),

2)

3)

d)

6.6.

)) d)

7.4.3

10.5.2.

10.5.2.

6.6,

10.5.2,

2 %

«ia» «ib».

10.5.4. 30 (0.3).

1

2

7.4.4

« » 31610.0.

10.4 -

7.4.5 , .

10.5.3.

7.4.6

{ —), © « -

» . -

, , -

. , -

7.1. , U_m , 7.1. -

— , -

7.4.7 , . -

, , -

. (31610.0, -

, / , -

7.4.8 , , -

, 7.4.7 -

a) , 31610.0. : -

b) : , -

31610.0. () , -

c) : -

d). 12.3.

7.4.9)

: -

a) , : -

b) II -

IP30. () 12.3.) -

31610.0. -

6.3 .

31610.11—2014

7.5

7.5.1

7.5.2

7.1,

a)

1.5

«ta» «ib», 1.0

«ic»;

b)

1)

;

2)

«ia»

«ib*»

«ic».

«ia»

«ia»

7.5.1.

10.1.5.3.

7.5.3

«ia».

«ib» «ic».

«ia»

8

«ia»

10.1

I_0

7.6

«ia» «ib» .

7.1.

«ic»,

7.1,

считается непоереждаемым.

	5.2 5.3	:	
a)	7.1.	7.1.	-
b)	-	:	-
c)	(.64).	, 100 %	-
d)	,	,	-
	•	;	-
(,), 7.1.	-
	:	,	-
	•	()	-
	,	,	-
	,	,	-
	•	;	-
	(,	-
)	,	-
	,	,	-
	,	,	-
	—	:	-
e)	,	,	-
	,	,	-
(.8.8);	,	—	-
0	,	,	6.3;
)	,	,	-
	(.8.6);	,	-
h)	,	,	-
	,	,	-
	,	(8.4.2);	-
i)	(8.8).	,	-
	,	,	-
	,	,	-
6.3	8.8	,	-
	,	,	-
	,	IP20	-

31610.11—2014

6, IP20.

7.7 10.7.

7.8

8

8.1 8.2—8.9 «IC».

8.2

8.2.1

8.2.2 7.3,

2.). (. 8.2.3

8.2.3

a) ;

b) 5.

a) ;

b) (5;) -

(6.).

31610.11—2014

— , , -
 , . ,
 0.1 , , 6. 10 %
 6 —

	0.1	0.5	1	2	3	5
,	0.05	0.05	0.075	0.15	0.25	0.3
,	0.2	0.45	0,63	0.9	1.12	1.4

,
 , 1.7/
 , -
 500 8 10.3.
 , , ,
 , , -
 , -
 ,
 (. 5).
 -
 8.2.4
 , : -
 , -
 ,
 , -
 5.
 5 .
 8.2.5 10.10.
 11.2.
 8.3 ,
 8.2. -
 -
 8.2 -
 8.2 -
 41

31610.11—2014

,
 8.2.4. 11.2 1
 {2U * 1000} 1500 8.
 U— (500)
 11.2.
 8.9, 8.2.2.
 8.2.4
 5.
 8.4
 8.4.1
 8.4.2
 () ;
 0,05 ;
 0.5
 a) 1 (10), [11]. [12] [13]: 2. 14
 [10]. [11]. [12] [13] 6 30
 b) 2 [10]. [11]. [12] [13]:
 1 2 — ;
 8.5
 a) :
 б) проволочного о защитой против разматывания проволоки в случае ее обрыва:

31610.11—2014

)	,		,			6.3.9.
		6.6.				
	,				7.1.	-
		1.5-		5.		-
	,		,		5	-
	,		()	-
						.
						,
		10.4.				
	—		,			
8.6						
8.6.1						-
					8	-
						-
	1.5					-
						-
6.3.						-
						-
	6.3.13					-
						.
				U_m		-
					10.7.	-
		(,)		-
					8.9.	-
8.6.2						.
	,	6.3.13.	,			,
						(
)	-
		8.6.1	,			,
				6.3,		-
	—					-
	,					-
8.7						
8.7.1						

3)
 0.125 ² (0.4), 50 . -
 .
 b) :
 1) 1 :
 2) 2 1 % ,
 , :
 8 -
 : 33 :
 • -
 10.12:
 3) 1 -
 2 8.8)1) 8.8)2).
 • 33 ;
 • 10.12;
 c) (,):
 1) :
 2) , , (-
) , , , :
 3) :
 4) , 31610.7;
 5) ,
 «ia» — «ib».
 (. 5).
 ,
 .
 — .
 8.9
 8.9.1 , ,
 8.9.2 :
 a) 5.
 (, , F.1. 2 , ; 5—7 5.).
 b) 7.1. , ,
 , , 7.3
 . 5 -
 . , -
 1,7 .
 , , -
 . 8 -
 10.11

FISCO

(, 12).

9.3

I

II III

31610.35-1.

-

10

10.1

10.1.1

5.

-

-

(.)

-

-

(. .1— .6 .1 .2).

±1 %.

-

10.1.2

. 8

-

-

-

«I » *ib»

-

-

-

-

6.1.2.2

6.1.2.3.

:

:

-

5

F:

:

6.2.1.

-

7.6 i).

« »

-

:

:

5

F;

-

-

-

31610.11—2014

10.1.3
10.1.3.1

1.0

440

7—

Группа или подгруппа оборудования	Составы взрывоопасных испытательных смесей. об,% о воздухе	Ток в контрольной цепи. мА
1	(8.3 ± 0.3) % метана	110—111
ПА	(5.25 ± 0,25) % пропана	100—101
КВ	(7.810.5} % этилена	65—66
ПС	(21 ± 2)% водорода	30—30.5

10.1.3.2

1.5

8—

Группа или подгруппа электрооборудования	Составы взрывоопасных испытательных смесей, объем, %					Ток в контрольной цепи. мА
	Кислородно-водородно-воздушная смесь			Кислородно-водородная смесь		
	Водород	Воздух	Кислород	Водород	Кислород	
1	52±0.5	48±0.5	—	85Ю.5	1510.5	73-74
ПА	48±0.5	52*0.5	—	81Ю.5	1910.5	66-67
ИВ	38±0.5	62±0.5	—	75Ю.5	2510.5	43-44
НС	30±0,5	5310.5	17±0,5	60 ±0.5	4010.5	20-21

31610.11—2014

10.1.5.2

.1— .6

5 1 %

a)

b)

1

:

•

•

-

2

•

•

600

10.1.5.3

•

•

•

•

10.1.5.4

10.2

40 "

31610.11—2014

200

15 %

10.5.2

a)

«ic»);

b)

c)

5.2 5.3.

12

7.4.2.

10.5.3

a)

6.6.

4.5

10

7.4.3:

1 —

b)

температуру измеряют на поверхности кожуха и на металлической поверхности элемента или образца.

• «ia» «ib»

10

10

«< »;

2—

3 —

(

}. «ic»

10.5.4

30

60

5.

31610.0,

F,

31610.0.

10.6

10.6.1

6

10

30 . 8

1

31610.0

31610.0.

10.6.2

(50 ± 2) °

(25 ± 2) °

25

1

8

10.6.3

Перегородки должны выдерживать минимальное усилие 30 Н, приложенное твердым испытательным стержнем диаметром (6±0.2) мм. Усилие прикладывают примерно по центру перегородки в тече-

31610.11—2014

10 . , -

10.7 , -

(« *») 31610.0 (20 ± 10) ®
31610.0. -

• I — 1500 .
• — 950 .
• IIB — 250 ,
• — 50 .

«X*» 31610.0.

10.8 , -

() U_m -
-
-
(— 50) -

U_m 20 .
()
) 50 .
10 .

50 .

5 % (5 %) . -

10.9

- 30
- 1 ;
- ,
- ,

10.10

(. 10.3). $2U$ 1000 1500 (U —
), () , ,
 $1,7/ \text{ }_{10}$
 , , ,
 6
 $1 \quad 2 \quad 12$
 [14]. 10.2.
 2). , , ,

10.11

10.11.1

(. 8.9.2).

10.11.2 10.11.3.

10.11.2

10.11.2.1

(. /, -1).

(,

31610.11—2014

10.11.2.2

(V_{CE} /).

10.11.2.3

10 . 10.11.2.1 10.11.2.2 6⁴°2

10.11.2.2. 10 . 15 . 10.11.2.1

(25 ± 2) ° .

1.5 (10

48 62). 3*?5% . (65|5) .

5 .

10.11.2.4

10.11.2.4.1

10.11.2.1.

375 ?10% (,

)

(30?) ,

() . 5 .

10.11.2.4.2

10.11.2.2.

375 ?10%

(,) (30?) ,

() . 5 .

10.11.3

10.11.3.1

10.11.3.2

10.11.3.4

4 ?5%

10.11.3.3

t_{m^*}
200

10.11.3.4

1.7-

1.5-

10.11.3.5

2 * 1000 1500 8

(651 5)

1

10.12

1 , 1.5

11

11.1

11.1.1

11.1.2

«1 »

a)

150 * 2 ;

b)

10.8.

11.2

9. —

60 .

8

1.2-

1 .

5 .

31610.11—2014

9—

Место приложения испытательного напряжения	Испы тательное напряжение, действующее значение. В. трансформатора		
	сетевого	несетеоого	с первичными и вто-ричными обмотками в искробемласиой цепи
-	2500	$2 U * 1000.$ 1500	500
	$2 U,$ 1000	$2U.$ 500	500
-	$(2U+1000).$ 1500	$2 U.$ 500	500
-	$2U,$ 500	$2U.$ 500	500

12

12.1

31610.0. 31610.0. 5.4. «ic». 31610.0, Ex ia. Ex ib Ex (ia. ib ic, Ex -)
 1 $U_m, L_r, C_r, L^{\wedge}, C_0$. n..
 2 31610.0. 3 Uo U_Q . IP.
 6.1.2.3.),
 6.1.2.3.),
 «X» 31610.0
 6.3.13. «X»
 31610.0
 (10.7) ,
 31610.0 «X»
 «FISCO» G.
 FISCO. FISCO.

31610.11—2014

L_0/R_0 , ε_f , FISCO FISCO U_0 , $L_0 P_Q$, L_T
 12.2

12.3

10

« »

10—

Пункт	Раздел	ПРЕДУПРЕЖДЕНИЕ
)	7.4.1	(Y— — YYYYY)
)	7.4.8	—
)	7.4.9	—
d)	7.4.8	—

12.4

)

LTD ()

3

ia IIC 4
 -25* < S+50
 04.****

)

HU LOT

12

1 ib 4
 No: 05****
 Lj:10 мкГн C,: 1 200 пФ
 Ц.-28В T 250 мА
 ;.1.3

31610.11—2014

)

J SCHMIDT A.G.

4

[Ex ib] I

No. ExOS***

U_m : 250 В

: 1 SO

L_0 : 20

P_0 : 0.9

U_0 : 24

I_0 : 4.6

d)

PIZZA ELECT. SpA 1 Ex d [ia] IIB T6 ACB No.: Ex05**** U_m : 2S0B U_0 : 36 C_0 : 0.31 XXXX	P_0 : 0.9 I_0 : 100 : 15
---	------------------------------------

e)

« »

HULOT

12

2 . 4

No: 05****

: 28

^

f)

< »

«1

PRAHA ELECT 1 ib [ia IIC] IIB ACB No: Ex09**** U_0 : 30 В I_t : 93 mA V0.01 C_r 0,031 XXXX	U : 5.6 I_0 : 0,014 I_0 : 10 : 0.15 : 35
---	--

13

31610.0,

a)

1)

2)

b)

c)

d)

)

f)

)

h)

()

.1

a)

10

(. 5)

:

(. 4);

b)

5.6

31610.0.

c)

1

2

3

8.

.2

.1— .

.1

10.1.4.2.

5

•

•

•

(. 5).

(. 10.1.4.2).

.1— .6

.1 .2.

1— 6

.1 .2.

.1

.1

1/5

)

20

300

.7.

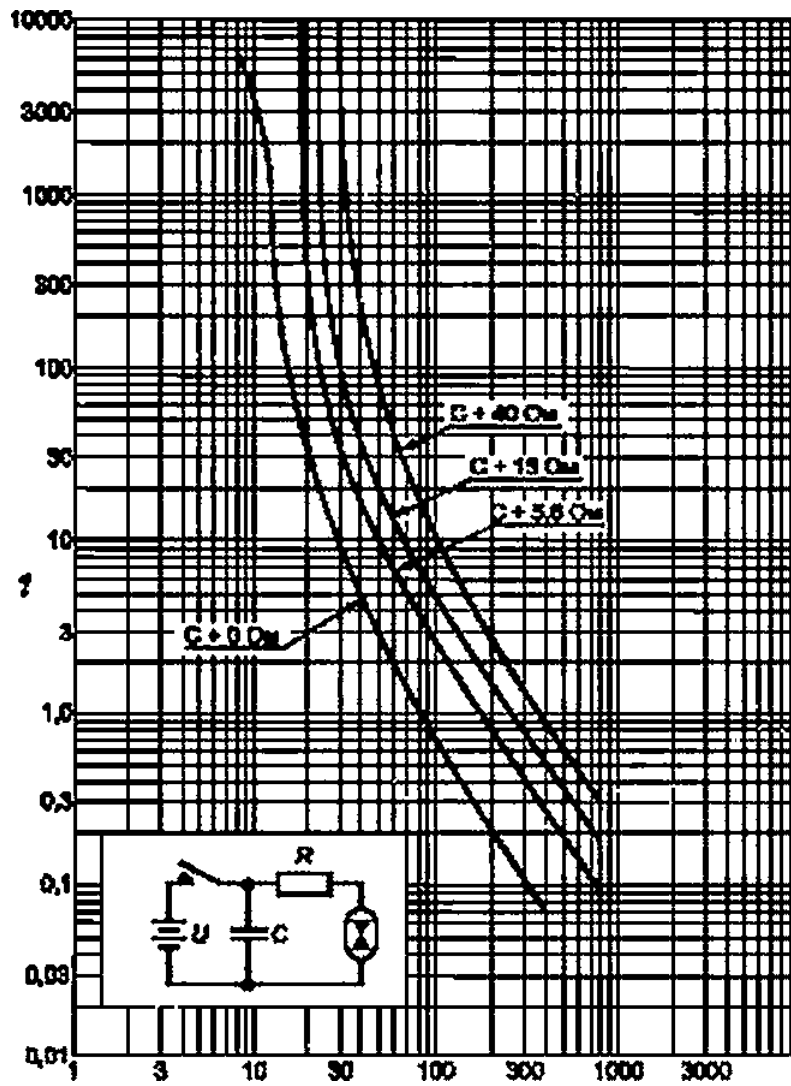
1100

100

31610.11—2014

	300	1100	—	,	100	—	.	—	-
	:	,	,	,	:	,	—	-	-
1)									
1)							300	.	-
(. 6.4),				(. 5)					-
								7.4.3.	
)				22 .					
				22/300 = 73,3	.			5	10.1.4.2
III)	.1			1.5 * 73.3 = 110	.				
				22 8		337			
2)									
I)				22 .		300	1100	—	-
				22/(300 * 1100) = 15,7	.				-
	300								-
)				5	10.1.4.2				1.5
III)	1.5 * 15.7	23.6	.				100		-
		.4							-
		24		28	.				-
1									
2				24	,			.6.	-
									-
							(.)	,	-
									-
									-
									-
									-
									-
									-
									-
10	—	10	—			30			-
						10		30	-
1)									-
									-
									-
2)									-
I)						30		10	-
						10			-
II)				5	10.1.4.2)1.	1.5
III)	1.5 * 30 * 45		.						-
						.2	I		45
						3	.	30	7.2
									-
1									-
									-
	10			.2	,			10	-

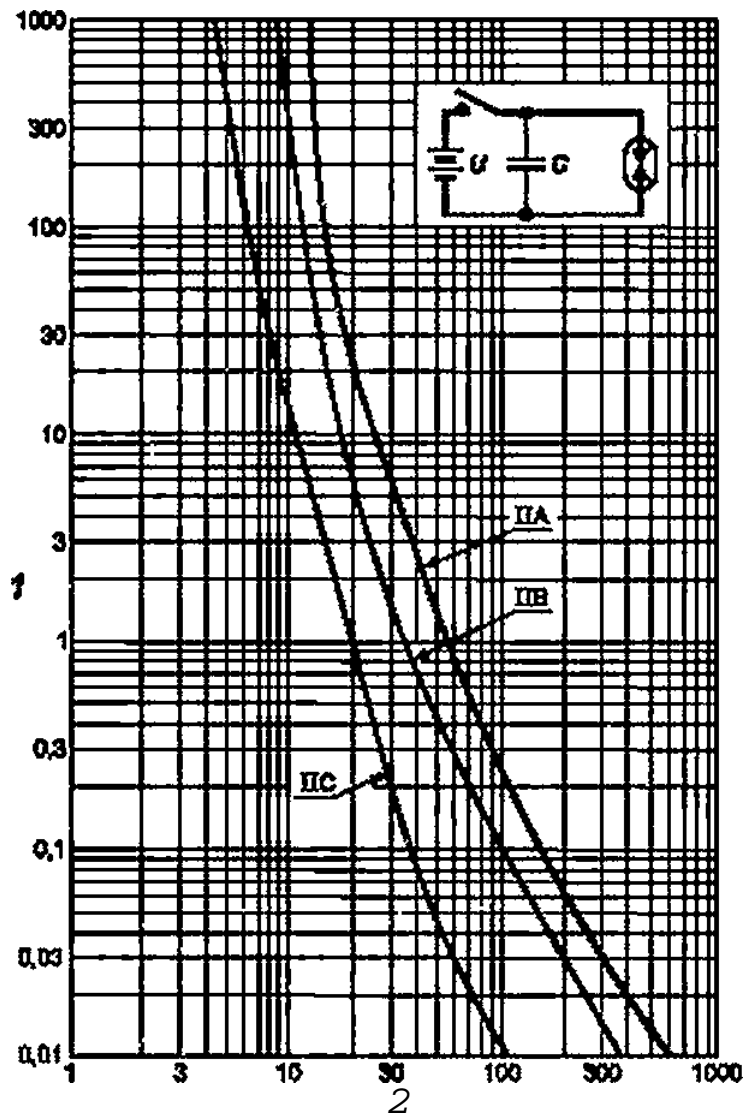
31610.11—2014



t — емкость C , мкФ; ? — минимальное воспламеняющее напряжение U , В

2—

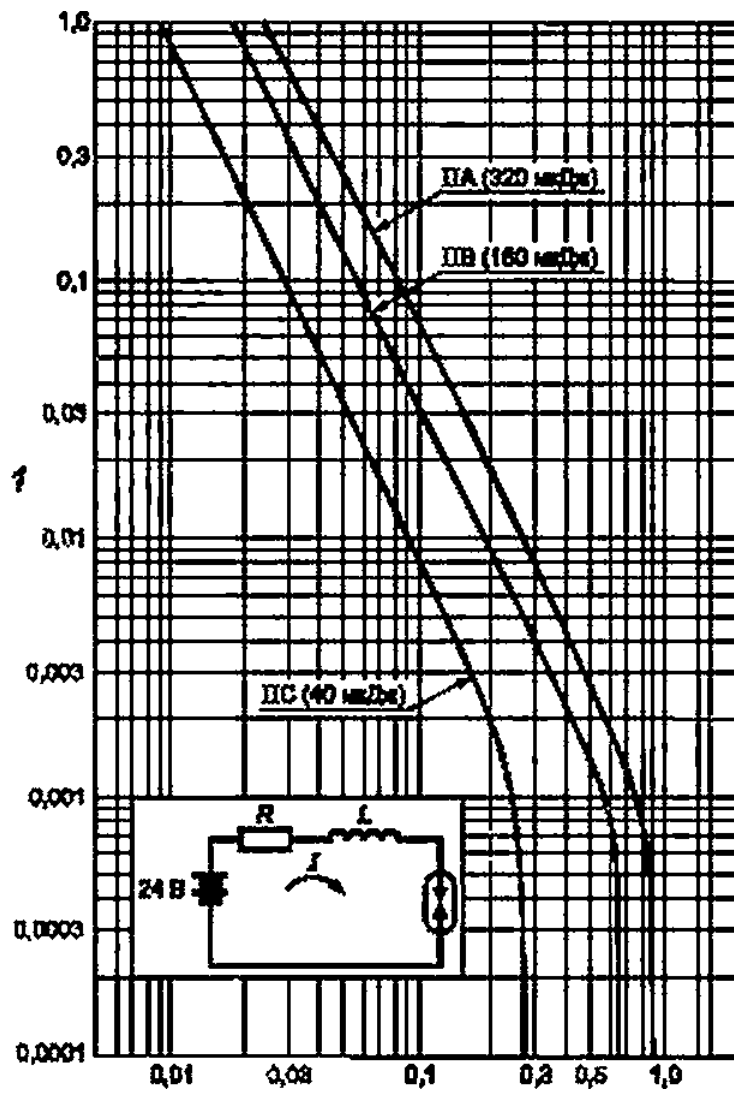
1



1 — емкость, мкО. 2 — минимальное воспламеняющее напряжение U, В

— & II

31610.11—2014



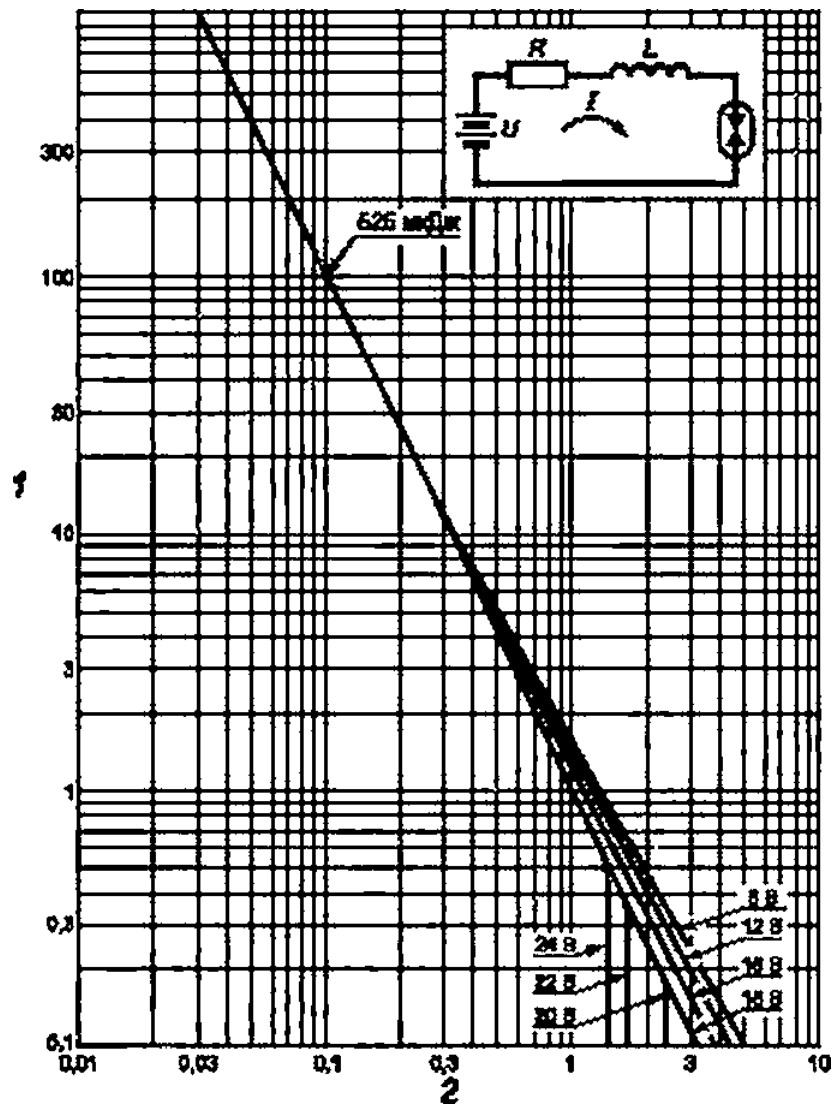
I — индуктивность t. Гн; 2 — минимальный воспламеняющий ток / . А

1
2

24 .

.4—

II



L — индуктивность 1. ыГн, 2 — минимальный воспламеняющий ток I . А

1
2

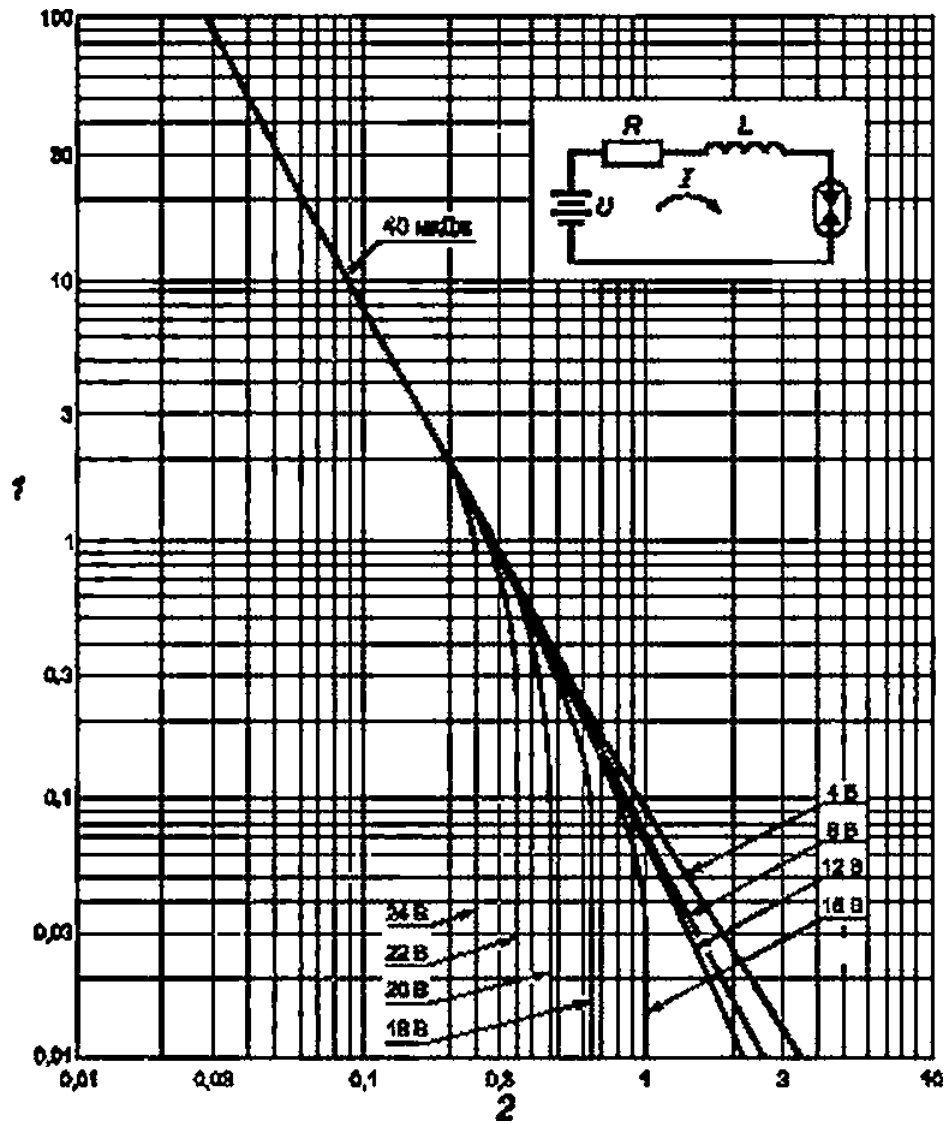
525

$U,$

.5—

1

31610.11—2014

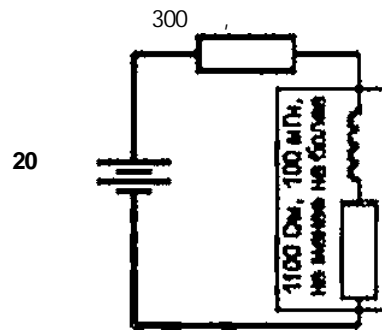


t — индуктивность L , мГн; 2 — минимальный воспламеняющий ток А Л

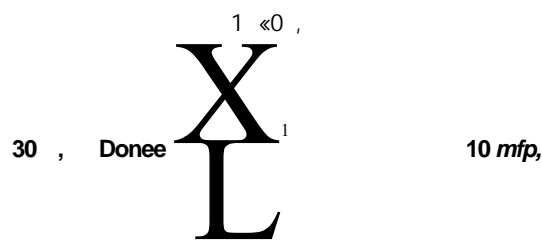
1
2

40

.6—



.7—



.8—

.1 —

Напряжение. В	Допустимый ток короткого замыкания. мА. для подгруппы (группы) электрооборудования подгрупп и группы 1							
	1Ю		ИБ		ILA		1	
	Коэффициент безопасности							
	» Т	* 1.5	И 1	* 1.5	* 1	« 1.8	к t	* 1.5
12.0	—	—	—	—	—	—	—	—
12.1	5000	3330	—	—	—	—	—	—
12.2	4720	3150	—	—	—	—	—	—
12.3	4460	2970	—	—	—	—	—	—
12.4	4210	2810	—	—	—	—	—	—
12.5	3980	2650	—	—	—	—	—	—
12.6	3770	2510	—	—	—	—	—	—
12.7	3560	2370	—	—	—	—	—	—
12.6	3370	2250	—	—	—	—	—	—
12.9	3190	2130	—	—	—	—	—	—
13.0	3020	2020	—	—	—	—	—	—
13.1	2870	1910	—	—	—	—	—	—
13.2	2720	1810	—	—	—	—	—	—
13.3	2580	1720	—	—	—	—	—	—
13.4	2450	1630	—	—	—	—	—	—

31610.11—2014

. 1

Напряжение. В	Допустимый ток короткого замыкания. мА. для подгруппы (группы) электрооборудования подгрупп и группы I							
	НС		ИВ		ИА		I	
	Коэффициент безопасности							
	к 1	» 1.5	* 1	« 1.6	к 1	к 1.5	К 1	« *.6
13.5	2320	1550	5000	3330	—	—	—	—
13.6	2210	1470	4860	3240	—	—	—	—
13.7	2090	1400	4720	3140	—	—	—	—
13.8	1990	1330	4580	3050	—	—	—	—
13.9	1890	1260	4450	2970	—	—	—	—
14.0	1800	1200	4330	2880	—	—	—	—
14.1	1750	1160	4210	2800	—	—	—	—
14.2	1700	1130	4090	2730	—	—	—	—
14.3	1650	1100	3980	2650	—	—	—	—
14.4	1600	1070	3870	2580	—	—	—	—
14.5	1550	1040	3760	2510	—	—	—	—
14.6	1510	1010	3660	2440	—	—	—	—
14.7	1470	980	3560	2380	—	—	—	—
14.8	1430	950	3470	2310	5000	3330	—	—
14.9	1390	930	3380	2250	4860	3240	—	—
15.0	1350	900	3290	2190	4730	3150	—	—
15.1	1310	875	3200	2140	4600	3070	—	—
15.2	1280	851	3120	2080	4480	2990	—	—
15.3	1240	828	3040	2030	4360	2910	—	—
15.4	1210	806	2960	1980	4250	2830	—	—
15.5	1180	784	2890	1920	4140	2760	—	—
15.6	1150	769	2810	1880	4030	2690	—	—
15.7	1120	744	2740	1830	3920	2620	—	—
15.8	1090	724	2680	1780	3820	2550	—	—
15.9	1060	705	2610	1740	3720	2480	—	—
16.0	1030	687	2550	1700	3630	2420	5000	3330
16.1	1000	669	2480	1660	3540	2360	4830	3220
16.2	980	652	2420	1610	3450	2300	4660	3110
16.3	950	636	2360	1570	3360	2240	4490	2990
16.4	930	620	2310	1540	3280	2190	4320	2880
16.5	910	604	2250	1500	3200	2130	4240	2830
16.6	880	589	2200	1470	3120	2080	4160	2770
16.7	860	575	2150	1430	3040	2030	4080	2720

.1

Напряжение. в	Допустимый ток короткого замыкания. мА. для подгруппы (группы) электрооборудования подгрупп и группы 1							
	НС		ив		НА		1	
	Коэффициент безопасности							
	* 1	« 1.5	и 1	* 1.5	* 1	* 1.5	« 1	* 1.5
16.8	840	560	2100	1400	2970	1980	4000	2670
16.9	820	547	2050	1370	2900	1930	3740	2490
17.0	800	533	2000	1340	2830	1890	3480	2320
17.1	780	523	1960	1310	2760	1840	3450	2300
17.2	770	513	1930	1280	2700	1800	3420	2280
17.3	750	503	1890	1260	2630	1760	3390	2260
17.4	740	493	1850	1240	2570	1720	3360	2240
17.5	730	484	1820	1210	2510	1680	3320	2210
17.6	710	475	1790	1190	2450	1640	3300	2200
17.7	700	466	1750	1170	2400	1600	3260	2170
17.B	690	457	1720	1150	2340	1560	3230	2150
17.9	670	448	1690	1130	2290	1530	3200	2130
18.0	660	440	1660	1110	2240	1490	3170	2110
18.1	648	432	1630	1087	2188	1459	3083	2055
18.2	636	424	1601	1068	2139	1426	3000	2000
18.3	625	417	1573	1049	2091	1394	2935	1956
18.4	613	409	1545	1030	2045	1363	2871	1914
18.5	602	402	1518	1012	2000	1333	2807	1871
18.6	592	394	1491	995	1967	1311	2743	1828
18.7	581	387	1466	977	1935	1290	2679	1786
18.8	571	380	1441	960.	1903	1269	2615	1743
18.9	561	374	1416	944	1872	1248	2551	1700
19.0	551	367	1392	928	1642	1228	2487	1658
19.1	541	361	1368	912	1812	1208	2465	1643
19.2	532	355	1345	897	1784	1189	2444	1629
19.3	523	348	1323	882	1755	1170	2423	1615
19.4	514	342	1301	867	1727	1152	2401	1600
19.5	505	337	1279	853	1700	1134	2380	1586
19.6	496	331	1258	839	1673	1116	2359	1572
19.7	448	325	1237	825	1648	1098	2337	1558
19.8	480	320	1217	811	1622	1081	2316	1544
19.9	472	314	1197	798	1597	1065	2295	1530
20.0	464	309	1177	785	1572	1048	2274	1516

31610.11—2014

. 1

Напряжение. В	Допустимый ток короткого замыкания. мА. для подгруппы (группы) электрооборудования подгрупп и группы I							
	НС		ИВ		ИА		1	
	Коэффициент безопасности							
	к 1	» 1.5	* 1	« 1.5	к 1	к 1.5	К 1	« *.6
20.1	456	304	1158	772	1549	1032	2219	1479
20.2	448	299	1140	760	1525	1016	2164	1443
20.3	441	294	1122	748	1502	1001	2109	1406
20.4	434	289	1104	736	1479	986	2054	1369
20.5	427	285	1087	724	1457	971	2000	1333
20.6	420	280	1069	713	1435	957	1924	1283
20.7	413	275	1053	702	1414	943	1849	1233
20.8	406	271	1036	691	1393	929	1773	1182
20.9	400	267	1020	680	1373	915	1698	1132
21.0	394	262	1004	670	1353	902	1623	1082
21.1	387	258	989	659	1333	889	1603	1069
21.2	381	254	974	649	1314	876	1583	1055
21.3	375	250	959	639	1295	863	1564	1043
21.4	369	246	945	630	1276	851	1544	1029
21.5	364	243	930	620	1258	839	1525	1017
21.6	358	239	916	611	1240	827	1505	1003
21.7	353	235	903	602	1222	815	1485	990.0
21.8	347	231	889	593	1205	804	1466	977.3
21.9	342	228	876	584	1189	792	1446	964.0
22.0	337	224	863	575	1172	781	1427	№1.3
22.1	332	221	851	567	1156	770	1394	929.3
22.2	327	218	838	559	1140	760	1361	907.3
22.3	322	215	826	551	1124	749	1328	885.3
22.4	317	211	814	543	1109	739	1296	864.0
22.5	312	208	802	535	1093	729	1281	В54.0
22.6	308	205	791	527	1078	719	1267	844.7
22.7	303	202	779	520	1064	709	1253	835.3
22.8	299	199	768	512	1050	700	1239	826.0
22.9	294	196	757	505	1036	690	1225	816.7
23.0	290	193	747	498	1022	681	1211	807.3
23.1	287	191	736	491	1008	672	1185	790.0
23.2	284	189	726	484	995	663	1160	773.3
23.3	281	187	716	477	982	655	1135	756.7

1

Напряжение.	Допустимый ток короткого замыкания. мА. для подгруппы (группы) электрооборудования подгрупп и группы 1							
	1(С)				НА		1	
	Коэффициент безопасности							
	* 1	* 1.5	к 1	* 1.5	* 1	* 1.5	« 1	* 1.5
23.4	278	165	706	471	969	646	1110	740.0
23.5	275	183	696	464	956	638	1085	723.3
23.6	272	162	687	458	944	629	1079	719.3
23.7	270	160	677	452	932	621	1073	715.3
23.6	267	178	668	445	920	613	1068	712.0
23.9	264	176	659	439	908	605	1062	708.0
24.0	261	174	650	433	896	597	1057	704.7
24.1	259	173	644	429	885	590	1048	698.7
24.2	256	171	637	425	873	582	1040	693.3
24.3	253	169	631	421	862	575	1032	688.0
24.4	251	167	625	416	852	568	1024	682.7
24.5	248	166	616	412	841	561	1016	677.3
24.6	246	164	612	408	830	554	1008	672.0
24.7	244	163	606	404	820	547	1000	666.7
24.6	241	161	601	400	810	540	991	660.7
24.9	239	159	595	396	800	533	983	655.3
25.0	237	158	589	393	790	527	975	650.0
25.1	234	156	580	389	780	520	964	642.7
25.2	232	155	578	385	771	514	953	635.3
25.3	230	153	572	381	762	508	942	628.0
25.4	228	152	567	376	752	502	931	620.7
25.5	226	150	561	374	743	496	920	613.3
25.6	223	149	556	371	734	490	916	610.7
25.7	221	148	551	367	726	484	912	608.0
25.8	219	146	546	364	717	478	908	605.3
25.9	217	145	541	360	708	472	903	602.7
26.0	215	143	536	357	700	467	900	600.0
26.1	213	142	531	354	694	463	890	593.3
26.2	211	141	526	350	688	459	881	587.3
26.3	209	139	521	347	683	455	871	580.7
26.4	207	138	516	344	677	451	862	574.7
26,5	205	137	512	341	671	447	853	568.7
26.6	203	136	507	336	666	444	847	564.7

31610.11—2014

. 1

Напряжение. В	Допустимый ток короткого замыкания. МА. для подгруппы (группы) электрооборудования подгрупп и группы I							
	НС		ИВ		ИА		I	
	Коэффициент безопасности							
	к 1	» 1.5	* 1	« 1.6	к 1	к 1.5	К 1	« 1.5
26.7	202	134	502	335	660	440	841	560.7
26.8	200	133	498	332	655	437	835	556.7
26.9	198	132	493	329	649	433	829	552.7
27.0	196	131	489	326	644	429	824	549.3
27.1	194	130	485	323	639	426	818	545.3
27.2	193	128	480	320	634	422	813	542.0
27.3	191	127	476	317	629	419	808	538,7
27.4	189	126	472	315	624	416	803	535.3
27.5	186	125	468	312	619	412	798	532.0
27.6	186	124	464	309	614	409	793	528.7
27.7	184	123	460	306	609	406	788	525.3
27.8	183	122	456	304	604	403	783	522.0
27.9	181	121	452	301	599	399	778	518.7
28.0	180	120	448	299	594	396	773	515.3
28,1	178	119	444	296	590	393	768	512.0
28.2	176	118	440	293	585	390	764	509.3
28.3	175	117	436	291	581	387	760	506.7
28.4	173	116	433	288	576	384	756	504.0
28.5	172	115	429	286	572	381	752	501.3
28.6	170	114	425	284	567	378	747	498.0
28.7	169	113	422	281	563	375	743	495.3
28.8	168	112	418	279	559	372	739	492.7
28.9	166	111	415	277	554	370	735	490.0
29.0	165	110	411	274	550	367	731	487.3
29.1	163	109	408	272	546	364	728	485.3
29.2	162	108	405	270	542	361	726	484.0
29.3	161	107	401	268	538	358	724	482.7
29.4	159	106	398	265	534	356	722	481.3
29.5	158	105	395	263	530	353	720	480.0
29.6	157	105	392	261	526	351	718	478.7
29.7	155	104	388	259	522	348	716	477.3
29.8	154	103	385	257	518	345	714	476.0
29.9	153	102	382	255	514	343	712	474.7

1

Напряжение.	Допустимый ток короткого замыкания. мА. для подгруппы (группы) электрооборудования подгрупп и группы 1							
	1(С)				НА		1	
	Коэффициент безопасности							
	* 1	* 1.5	к 1	* 1.5	* 1	* 1.5	« 1	* 1.5
30.0	152	101	379	253	510	340	710	473.3
30.2	149	99.5	373	249	503	335	690	460.0
30.4	147	97.9	367	245	496	330	671	447.3
30.6	145	96.3	362	241	489	326	652	434.7
30.В	142	94.8	356	237	482	321	636	424.0
31.0	140	93.3	350	233	475	317	621	414.0
31.2	138	92.2	345	230	468	312	614	409.3
31.4	137	91.0	339	226	462	308	607	404.7
31.6	135	89.9	334	223	455	303	600	400.0
31.6	133	88.8	329	219	449	299	592	394.7
32.0	132	87.8	324	216	442	295	584	389.3
32.2	130	86.7	319	213	436	291	572	381.3
32.4	129	85.7	315	210	431	287	560	373.3
32.6	127	84.7	310	207	425	283	548	365.3
32.6	126	83.7	305	204	419	279	536	357.3
33.0	124	82.7	301	201	414	276	525	350.0
33.2	123	81.7	297	198	408	272	520	346.7
33.4	121	80.8	292	195	403	268	515	343.3
33.6	120	79.8	288	192	398	265	510	340.0
38.6	118	78.9	284	189	393	262	505	336.7
34.0	117	78.0	280	187	389	259	500	333.3
34.2	116	77.2	277	185	384	256	491	327.3
34.4	114	76.3	274	183	380	253	482	321.3
34.6	113	75.4	271	181	376	251	473	315.3
34.8	112	74.6	269	179	372	248	464	309.3
35.0	111	73.8	266	177	368	245	455	303.3
35.2	109	73.0	263	175	364	242	450	300.0
35.4	108	72.2	260	174	360	240	446	297.3
35.6	107	71.4	258	172	356	237	442	294.7
35.6	106	70.6	255	170	352	235	438	292.0
36.0	105	69.9	253	168	348	232	434	289.3
36.2	104	69.1	250	167	345	230	431	287.3
36.4	103	68.4	248	165	341	227	429	286.0

31610.11—2014

. 1

Напряжение. В	Допустимый ток короткого замыкания. МА. для подгруппы (группы) электрооборудования подгрупп и группы 1							
	НС		ИБ		ИА		1	
	Коэффициент безопасности							
	к 1	» 1.5	* 1	« 1.6	к 1	К 1.5	К 1	« *.6
36.6	102	67.7	245	164	337	225	426	284.0
36.8	100	66.9	243	162	334	223	424	282.7
37	99.4	66.2	241	160	330	220	422	281.3
37.2	98.3	65.6	238	159	327	218	419	279.3
37.4	97,3	64.9	236	157	324	216	417	278,0
37.6	96.3	64.2	234	156	320	214	414	276.0
37.8	95.3	63.6	231	154	317	211	412	274,7
38.0	94.4	62.9	229	153	314	209	410	273.3
38.2	93.4	62.3	227	151	311	207	408	272.0
38.4	92.5	61.6	225	150	308	205	407	271.3
38.6	91,5	61.0	223	149	304	203	405	270.0
38.8	90.6	60.4	221	147	301	201	404	269.3
39.0	89.7	59.8	219	146	298	199	403	268.7
39.2	88.8	59.2	217	145	296	197	399	266.0
39.4	88.0	58.6	215	143	293	195	395	263.3
39.6	87.1	58,1	213	142	290	193	391	260.7
39.8	86.3	57.5	211	141	287	191	387	258.0
40.0	85.4	57.0	209	139	284	190	383	255.3
40.5	83,4	55.6	205	136	278	185	362	241.3
41.0	81.4	54.3	200	133	271	181	342	228.0
41.5	79.6	53.0	196	131	265	177	336	224.0
42.0	77.7	51.8	192	128	259	173	331	220.7
42.5	76.0	50.6	188	125	253	169	321	214.0
43.0	74.3	49,5	184	122	247	165	312	208.0
43.5	72.6	48.4	180	120	242	161	307	204.7
44.0	71.0	47.4	176	117	237	158	303	202.0
44.5	69.5	46.3	173	115	231	154	294	196.0
45.0	68.0	45.3	169	113	227	151	286	190.7

2—

Напряжение, В	Допустимая емкость, м*Ф, для подгруппы (группы) электрооборудования							
	НС		(18		НА		1	
	Коэффициент безопасности							
	д Т	К 1.5	к 1	* 1.5	д 1	* Т.6	д 1	« 1.5
5.0	—	100	—	—	—	—	—	—
5.1	—	88	—	—	—	—	—	—
5.2	—	79	—	—	—	—	—	—
5.3	—	71	—	—	—	—	—	—
5.4	—	65	—	—	—	—	—	—
5.5	—	58	—	—	—	—	—	—
5.6	1000	54	—	—	—	—	—	—
5.7	860	50	—	—	—	—	—	—
5.6	750	46	—	—	—	—	—	—
5.9	670	43	—	—	—	—	—	—
6.0	600	40	—	1000	—	—	—	—
6.1	535	37	—	880	—	—	—	—
6.2	475	34	—	790	—	—	—	—
6.3	420	31	—	720	—	—	—	—
6.4	370	28	—	650	—	—	—	—
6.5	325	25	—	570	—	—	—	—
6.6	285	22	—	500	—	—	—	—
6.7	250	19.6	—	430	—	—	—	—
6.8	220	17.9	—	380	—	—	—	—
6.9	200	16.8	—	335	—	—	—	—
7.0	175	15.7	—	300	—	—	—	—
7.1	155	14.6	—	268	—	—	—	—
7.2	136	13.5	—	240	—	—	—	—
7.3	120	12.7	—	216	—	—	—	—
7.4	110	11.9	—	195	—	—	—	—
7.5	100	11.1	—	174	—	—	—	—
7.6	92	10.4	—	160	—	—	—	—
7.7	65	9.8	—	145	—	—	—	—
7.8	79	9.3	—	130	—	—	—	—
7.9	74	8.6	—	115	—	—	—	—
8.0	69	8.4	—	100	—	—	—	—
8.1	65	8.0	—	90	—	—	—	—

31610.11—2014

2

Напряжение. В	Допустимая емкость. мкФ, для подгруппы (группы) электрооборудования							
	НС		ИБ		ИЛ		I	
	Коэффициент безопасности							
	* 1	* 1.6	* 1	« 1.6	* 1	* 1.5	* 1	* 1.5
8.2	61	7.6	—	81	—	—	—	—
8.3	56	7.2	—	73	—	—	—	—
8.4	54	6.8	—	66	—	—	—	—
8.5	51	6.5	—	60	—	—	—	—
8.6	49	6.2	—	55	—	—	—	—
8,7	47	5.9	—	50	—	1000	—	—
8.8	45	5.5	—	46	—	730	—	—
8.9	42	5.2	—	43	—	590	—	—
9.0	40	4.9	1000	40	—	500	—	—
9.1	38	4.6	920	37	—	446	—	—
9.2	36	4.3	850	34	—	390	—	—
9.3	34	4.1	790	31	—	345	—	—
9.4	32	3.9	750	29	—	300	—	—
9.5	30	3.7	700	27	—	255	—	1000
9.6	28	3.6	650	26	—	210	—	500
9.7	26	3.5	600	24	—	170	—	320
9.8	24	3.3	550	23	—	135	—	268
9.9	22	3.2	500	22	—	115	—	190
10.0	20.0	3.0	450	20.0	—	100	—	180
10.1	18.7	2.87	410	19.4	—	93	—	160
10.2	17.8	2.75	380	18.7	—	88	—	140
10,3	17.1	2.63	350	18.0	—	83	—	120
10.4	16.4	2.52	325	17.4	—	79	—	110
10.5	15.7	2.41	300	16,8	—	75	—	95
10.6	15.0	2.32	280	16.2	—	72	—	90
10.7	14.2	2.23	260	15.6	—	69	—	85
10.8	13.5	2.14	240	15.0	—	66	—	80
10.9	13.0	2.05	225	14.4	—	63	—	70
11.0	12.5	1.97	210	13.8	—	60	—	67.5
11.1	11.9	1.90	195	13.2	—	57.0	—	60
11.2	11.4	1.84	180	12.6	—	54.0	—	58
11.3	10.9	1.79	170	12.1	—	51.0	—	54

Напряжение. В	Допустимая емкость, м*Ф, ала подгруппы (группы) электрооборудования							
	1Ю		Ив		IIA		1	
	Коэффициент безопасности							
	я 1	И 1.5	X 1	я I.S	я I	* 1.6	Я I	Я 1.5
11.4	10.4	1.71	160	11.7	—	48.0	—	52
11.5	10.0	1.64	150	11.2	—	46.0	—	48
11.6	9.6	1.59	140	10.8	—	43.0	—	46
11.7	9.3	1.54	130	10.3	—	41.0	—	42
11.6	9.0	1.50	120	9.9	—	39.0	—	40
11.9	8.7	1.45	110	9.4	—	37.0	—	38.6
12.0	8.4	1.41	100	9.0	—	36.0	—	38
12.1	8.1	1.37	93	8.7	—	34.0	—	36.6
12.2	7.9	1.32	87	8.4	—	33.0	—	36
12.3	7.6	1.28	81	8.1	—	31.0	—	34.3
12.4	7.2	1.24	75	7.9	—	30.0	—	34
12.5	7.0	1.20	70	7.7	—	28.0	—	32.3
12.6	6.8	1.15	66	7.4	—	27,0	—	32
12.7	6.6	1.10	62	7.1	—	25.4	—	30.5
12.6	6.4	1.06	58	6.8	—	24.2	—	30
12.9	6.2	1.03	55	6.5	—	23.2	—	29
13.0	6.0	1.00	52	6.2	1000	22.5	—	28.5
13.1	5.7	0.97	49	6.0	850	21.7	—	27.5
13.2	5.4	0.94	46	5.8	730	21.0	—	27
13.3	5.3	0.91	44	5.6	630	20.2	—	26
13.4	5.1	0.88	42	5.5	560	19.5	—	25.6
13.5	4.9	0.85	40	5.3	500	19.0	—	24.8
13.6	4.6	0.82	38	5.2	450	18.6	—	24.4
13,7	4.4	0.79	36	5.0	420	18,1	—	23.5
13.8	4.2	0.76	34	4.9	390	17.7	—	23
13.9	4.1	0,74	32	4.7	360	17.3	—	22
14.0	4.0	0.73	30	4.60	330	17.0	—	21.5
14.1	3.9	0.71	29	4.49	300	16.7	—	20.5
14.2	3.8	0.70	28	4.39	270	16.4	1000	20
14.3	3,7	0.68	27	4.28	240	16.1	800	19.64
14.4	3.6	0.67	26	4.18	210	15.8	500	19.48
14.5	3.5	0.65	25	4.07	185	15.5	360	19.16

31610.11—2014

2

Напряжение. В	ная емкость. мхФ. для подгруппы (группы) электрооборудования							
	НС		ИБ		НА		I	
	Коэффициент безопасности							
	* 1	* «,6	д 1	« 1.5	* 1	д 1.5	д 1	" >.5
14.6	3.4	0.64	24	3.97	160	15.2	320	19
14.7	3.3	0.62	23	3.86	135	14.9	268	18.6
14.8	3.2	0.61	22	3.76	120	14.6	220	18.4
14.9	3.1	0.59	21	3.65	110	14.3	190	18
15.0	3.0	0.58	20.2	3.55	100	14.0	180	17.8
15.1	2.90	0.57	19.7	3.46	95	13.7	170	17.48
15.2	2.82	0.55	19.2	3.37	91	13.4	160	17.32
15.3	2.76	0.53	18.7	3.28	88	13.1	140	17
15.4	2.68	0.521	18.2	3.19	85	12.8	130	16.8
15.5	2.60	0.508	17.8	3.11	82	12.5	120	16.48
15.6	2.52	0.497	17.4	3.03	79	12.2	110	16.32
15.7	2.45	0.487	17.0	2.95	77	11.9	100	16
15.8	2.38	0.478	16.6	2.88	74	11,6	95	15.8
15.9	2.32	0.469	16.2	2.81	72	11.3	90	15,4
16.0	2.26	0.460	15.8	2.75	70	11.0	87.5	15.2
16.1	2.20	0.451	15.4	2.69	68	10.7	85	14.8
16.2	2.14	0.442	15.0	2.63	66	10.5	60	14,64
16.3	2.08	0.433	14.6	2.57	64	10.2	75	14.32
16.4	2.02	0.424	14.2	2.51	62	10.0	70	14.16
16.5	1.97	0.415	13.8	2.45	60	9.8	67.5	13.8
16.6	1.92	0.406	13.4	2.40	58	9.6	65	13.64
16.7	1.88	0.398	13.0	2.34	56	9.4	60	13.32
16.8	1.84	0.390	12.6	2.29	54	9.3	58	13.16
16.9	1.80	0.382	12.3	2.24	52	9.1	56	12.8
17.0	1.76	0.375	12.0	2.20	50	9.0	54	12.64
17.1	1.71	0.367	11.7	2.15	48	8.8	52	12.32
17.2	1.66	0.360	11.4	2.11	47	8.7	50	12.16
17.3	1.62	0.353	11.1	2.06	45	8.5	48	11.8
17.4	1.59	0.346	10.8	2.02	44	8.4	46	11.6
17.5	1.56	0.339	10.5	1.97	42	8.2	44	11.2
17.6	1.53	0.333	10.2	1.93	40	8.1	42	11
17.7	1.50	0.327	9.9	1.86	39	6.0	40	10.64

2

Напряжение. В	Допустимая емкость, мкФ, для подгруппы (группы) электрооборудования							
	1Ю		ИВ		IIA		1	
	Коэффициент безопасности							
	t	1.5	к 1	* 1.5	1	* 1.5		1.5
17.8	1.47	0.321	9.6	1.84	38	7.9	39.2	10.48
17.9	1.44	0.315	9.3	1.80	37	7.7	38.6	10.16
18.0	1.41	0.309	9.0	1.78	36	7.6	38	10
18.1	1.38	0.303	8.8	1.75	35	7.45	37.3	9.86
18.2	1.35	0.297	8.6	1.72	34	7.31	36.6	9.8
18.3	1.32	0.291	8.4	1.70	33	7.15	36	9.68
18.4	1.29	0.285	8.2	1.69	32	7.0	34.6	9.62
18.5	1.27	0.280	8.0	1.67	31	6.85	34.3	9.5
18.6	1.24	0.275	7.9	1.66	30	6.70	34	9.42
18.7	1.21	0.270	7.8	1.64	29	6.59	32.6	9.28
18.8	1.18	0.266	7.6	1.62	28	6.48	32.3	9.21
18.9	1.15	0.262	7.4	1.60	27	6.39	32	9.07
19.0	1.12	0.256	7.2	1.58	26	6.3	31.2	9
19.1	1.09	0.252	7.0	1.56	25.0	6.21	30.5	8.86
19.2	1.06	0.251	6.8	1.55	24.2	6.12	30	8.8
19.3	1.04	0.248	6.6	1.52	23.6	6.03	29.5	8.68
19.4	1.02	0.244	6.4	1.51	23.0	5.95	29	8.62
19.5	1.00	0.240	6.2	1.49	22.5	5.87	28.5	8.5
19.6	0.98	0.235	6.0	1.47	22.0	5.8	28	8.42
19.7	0.96	0.231	5.9	1.45	21.5	5.72	27.5	8.28
19.8	0.94	0.227	5.8	1.44	21.0	5.65	27	8.21
19.9	0.92	0.223	5.7	1.42	20.5	5.57	26.5	8.07
20.0	0.90	0.220	5.6	1.41	20.0	5.5	26	8
20.1	0.88	0.217	5.5	1.39	19.5	5.42	25.6	7.87
20.2	0.86	0.213	5.4	1.38	19.2	5.35	25.2	7.8
20.3	0.84	0.209	5.3	1.36	18.9	5.27	24.8	7.75
20.4	0.82	0.206	5.2	1.35	18.6	5.20	24.4	7.62
20.5	0.80	0.203	5.1	1.33	18.3	5.12	24	7.5
20.6	0.78	0.200	5.0	1.32	18.0	5.05	23.5	7.42
20.7	0.76	0.197	4.9	1.31	17.7	4.97	23	7,33
20.8	0.75	0.194	4.8	1.30	17.4	4.9	22.5	7.16
20.9	0.74	0.191	4.7	1.28	17.2	4.84	22	7

31610.11—2014

.2

Напряжение. В	Допустимая емкость. мхФ. для подгруппы (группы) электрооборудования							
	ПС		пв		НА		1	
	Коэффициент безопасности							
	* 1	* 1.6	»1	* 1.5	* 1	* 1.5	« 1	> 1.5
21.0	0.73	0.188	4.6	1,27	17.0	4.78	21.5	6.93
21.1	0.72	0.185	4.52	1.25	16.8	4.73	21	6.87
21.2	0.71	0.183	4.45	1.24	16.6	4.68	20.5	6.75
21.3	0.70	0.181	4.39	1.23	16.4	4.62	20	6.62
21.4	0.69	0.179	4.32	1.22	16.2	4.56	19,8	6.56
21.5	0.68	0.176	4.25	1.20	16.0	4,5	19.64	6.5
21.6	0.67	0.174	4.18	1.19	15.8	4.44	19.48	6.37
21.7	0.66	0.172	4.11	1.17	15.6	4.38	19.32	6.25
21.8	0.65	0.169	4.04	1.16	15.4	4.32	19.16	6.18
21.9	0.64	0.167	3.97	1.15	15.2	4.26	19	6.12
22.0	0.63	0.165	3.90	1.14	15.0	4.20	18.8	6
22.1	0.62	0.163	3.83	1.12	14.8	4.14	18.6	5.95
22.2	0.61	0.160	3.76	1.11	14.6	4.08	18.4	5.92
22.3	0.60	0.158	3.69	1.10	14.4	4.03	18.2	5.9
22.4	0.59	0.156	3.62	1.09	14.2	3.98	18	5.85
22.5	0.58	0.154	3.55	1.08	14.0	3.93	17.8	5.8
22.6	0.57	0.152	3.49	1.07	13.8	3.88	17.64	5.77
22.7	0.56	0.149	3.43	1.06	13.6	3,83	17.48	5.75
22.8	0.55	0.147	3.37	1.05	13.4	3.79	17.32	5.7
22.9	0.54	0.145	3,31	1.04	13.2	3.75	17.16	5.65
23.0	0.53	0.143	3.25	1.03	13.0	3,71	17	5.62
23.1	0.521	0.140	3.19	1.02	12.8	3.67	16,8	5.6
23.2	0.513	0.138	3.13	1.01	12.6	3.64	16.54	5.55
23.3	0.505	0.136	3.08	1.00	12.4	3.60	16.48	5.5
23.4	0.497	0.134	3.03	0.99	12.2	3.57	16.32	5.47
23.5	0.490	0.132	2.98	0.98	12.0	3.53	16.16	5.45
23.6	0.484	0.130	2.93	0.97	11.8	3.50	16	5.4
23.7	0.478	0.128	2.88	0.96	11.6	3.46	15.8	5.35
23.8	0.472	0.127	2.83	0.95	11.4	3.42	15.6	5.32
23.9	0.466	0.126	2.78	0.94	11.2	3.38	15.4	5.3
24.0	0.460	0.125	2.75	0.93	11.0	3.35	15.2	5.25
24.1	0.454	0.124	2.71	0.92	10.8	3.31	15	5.2

Напряжение. В	Допустимая емкость, мкФ, для подгруппы (группы) электрооборудования							
	1Ю		(18		IIA		1	
	Коэффициент безопасности							
	я t	1.5	к 1	* 1.5	я 1	* 1.5	я 1	1.5
24.2	0.448	0.122	2.67	0.91	10.7	3.27	14.8	5.17
24.3	0.442	0.120	2.63	0.90	10.5	3.23	14.64	5.15
24.4	0.436	0.119	2.59	0.89	10.3	3.20	14.48	5.1
24.5	0.430	0.118	2.55	0.88	10.2	3.16	14.32	5.05
24.6	0.424	0.116	2.51	0.87	10.0	3.12	14.16	5.02
24.7	0.418	0.115	2.49	0.87	9.9	3.08	14	5.0
24.8	0.412	0.113	2.44	0.86	9.8	3.05	13.8	4.95
24.9	0.406	0.112	2.40	0.65	9.6	3.01	13.64	4.9
25.0	0.4	0.110	2.36	0.84	9.5	2.97	13.48	4.87
25.1	0.395	0.108	2.32	0.83	9.4	2.93	13.32	4.85
25.2	0.390	0.107	2.29	0.82	9.3	2.90	13.16	4.8
25.3	0.385	0.106	2.26	0.82	9.2	2.86	13	4.75
25.4	0.380	0.105	2.23	0.81	9,1	2.82	12.8	4.72
25.5	0.375	0.104	2.20	0.80	9.0	2.78	12.64	4.7
25.6	0.370	0.103	2.17	0.80	8.9	2.75	12.48	4.65
25.7	0.365	0.102	2.14	0.79	8.8	2.71	12.32	4.6
25.8	0.360	0.101	2.11	0.78	8.7	2.67	12.16	4.57
25.9	0.355	0.100	2.08	0.77	8.6	2.63	12	4.55
26.0	0.350	0.099	2.05	0.77	8.5	2.60	11.8	4.5
26.1	0.345	0.098	2.02	0.76	8.4	2.57	11.6	4,45
26.2	0.341	0.097	1.99	0.75	8.3	2.54	11.4	4.42
26.3	0.337	0.097	1.96	0.74	8.2	2.51	11.2	4.4
26.4	0.333	0.096	1.93	0.74	8.1	2.48	11	4.35
26.5	0.329	0.095	1.90	0.73	8.0	2.45	10.8	4.3
26.6	0.325	0.094	1.87	0.73	8.0	2.42	10.64	4.27
26.7	0.321	0.093	1.84	0.72	7.9	2.39	10.48	4,25
26.8	0.317	0.092	1.82	0.72	7.8	2.37	10.32	4.2
26.9	0.313	0.091	1.80	0.71	7.7	2.35	10.16	4.15
27.0	0.309	0.090	1.78	0.705	7.60	2.33	10	4.12
27.1	0.305	0.089	1.76	0.697	7.50	2.31	9.93	4.1
27.2	0.301	0.089	1.74	0.690	7.42	2.30	9.86	4.05
27.3	0.297	0.088	1.72	0.683	7.31	2.28	9.8	4.0

31610.11—2014

2

Напряжение. В	ная емкость. мхФ. для подгруппы (группы) электрооборудования							
	НС		ИБ		НА		1	
	Коэффициент безопасности							
	* 1	* «,6	д 1	« 1.5	* 1	д 1.5	д 1	" >.5
27.4	0.293	0.087	1.71	0.677	7.21	2.26	9.74	3.97
27.5	0.289	0.086	1.70	0.672	7.10	2.24	9.68	3.95
27.6	0.285	0.086	1.69	0.668	7.00	2.22	9.62	3.9
27.7	0.281	0.085	1.68	0.663	6.90	2.20	9.56	3.85
27.8	0.278	0.084	1.67	0.659	6.80	2.18	9.5	3.82
27.9	0.275	0.084	1.66	0.654	6.70	2.16	9.42	3.8
28.0	0.272	0.083	1.65	0.650	6.60	2.15	9.35	3.76
28.1	0.269	0.062	1.63	0.645	6.54	2.13	9.28	3.72
28.2	0.266	0.081	1.62	0.641	6.48	2.11	9.21	3.70
28.3	0.263	0.08	1.60	0.636	6.42	2.09	9.14	3.68
28.4	0.26	0.079	1.59	0.632	6.36	2.07	9.07	3.64
28.5	0.257	0.078	1.58	0.627	6.30	2.05	9	3.6
28.6	0.255	0.077	1.57	0.623	6.24	2.03	8.93	3.57
28.7	0.253	0.077	1.56	0.618	6.18	2.01	8.86	3.55
28.8	0.251	0.076	1.55	0.614	6.12	2.00	8.8	3.5
28.9	0.249	0.075	1.54	0.609	6.06	1.98	8.74	3.45
29.0	0.247	0.074	1.53	0.605	6.00	1.97	8.68	3.42
29.1	0.244	0.074	1.51	0.600	5.95	1.95	8.62	3.4
29.2	0.241	0.073	1.49	0.596	5.90	1.94	8.56	3.35
29.3	0.238	0.072	1.48	0.591	5.85	1.92	8.5	3.3
29.4	0.235	0.071	1.47	0.587	5.80	1.91	8.42	3.27
29.5	0.232	0.071	1.46	0.582	5.75	1.89	8.35	3.25
29.6	0.229	0.07	1.45	0.578	5.70	1.88	8.28	3.2
29.7	0.226	0.069	1.44	0.573	5.65	1.86	8.21	3.15
29.8	0.224	0.068	1.43	0.569	5.60	1.85	8.14	3.12
29.9	0.222	0.067	1.42	0.564	5.55	1.83	8.07	3.1
30.0	0.220	0.066	1.41	0.560	5.50	1.82	8	3.05
30.2	0.215	0.065	1.39	0.551	5.40	1.79	7.87	2.99
30.4	0.210	0.064	1.37	0.542	5.30	1.76	7.75	2.96
30.6	0.206	0.0626	1.35	0.533	5.20	1.73	7.62	2.93
30.8	0.202	0.0616	1.33	0.524	5.10	1.70	7.5	2.90
31.0	0.198	0.0605	1.32	0.515	5.00	1.67	7.33	2.87

Напряжение. В	Допустимая емкость, мкФ, для подгруппы (группы) электрооборудования							
	1Ю		<18		IIA		1	
	Коэффициент безопасности							
	* t	* 1.5	* 1	* 1.5	* 1	* 1.5	» t	* 1.5
31.2	0.194	0.0596	1.30	506	4.90	1.65	7.16	2.84
31.4	0.190	0.0587	1.28	497	4.82	1.62	7	2.81
31.6	0.186	0.0578	1.26	489	4.74	1.60	6.87	2.78
31.8	0.183	0.0569	1.24	482	4.68	1.58	6.75	2.75
32.0	0.180	0.0560	1.23	475	4.60	1.56	6.62	2.72
32.2	0.177	0.0551	1.21	467	4.52	1.54	6.5	2.69
32.4	0.174	0.0542	1.19	460	4.44	1.52	6.37	2.66
32.6	0.171	0.0533	1.17	452	4.36	1.50	6.25	2.63
32.8	0.168	0.0524	1.15	444	4.28	1.48	6.12	2.6
33.0	0.165	0,0515	1.14	437	4.20	1.46	6	2.54
33.2	0.162	0.0506	1.12	430	4,12	1.44	5.95	2.49
33.4	0.159	0.0498	1.10	424	4.05	1.42	5.9	2,45
33.6	0.156	0.0492	1.09	41B	3.98	1.41	5.85	2.44
33.8	0.153	0.0486	1.08	412	3.91	1.39	5.8	2.42
34.0	0.150	0.048	1.07	406	3.85	1.37	5.75	2.4
34.2	0.147	0.0474	1.05	401	3.79	1.35	5.7	2.33
34.4	0.144	0.0468	1.04	397	3.74	1.33	5.65	2.28
34.6	0.141	0.0462	1.02	393	3.69	1.31	5.6	2.26
34.8	0.138	0.0456	1.01	390	3.64	1.30	5.55	2.22
35.0	0.135	0.0450	1.00	387	3.60	1.28	5.5	2.2
35.2	0.133	0.0444	0.99	383	3.55	1.26	5.45	2.2
35.4	0.131	0.0438	0.97	0.380	3.50	1.24	5.4	2.2
35.6	0.129	0.0432	0.95	0.376	3.45	1.23	5.35	2.2
35.8	0.127	0.0426	0.94	0.373	3.40	1.21	5.3	2.17
36.0	0,125	0.0420	0.93	0.370	3.35	1.20	5,25	2.15
36.2	0.123	0.0414	0.91	0.366	3.30	1.18	5.2	2.15
36.4	0.121	0.0408	0.90	0.363	3.25	1.17	5.15	2.1
36.6	0.119	0.0402	0.89	0.359	3.20	1.150	5.1	2
36.8	0.117	0.0396	0.88	0.356	3.15	1.130	5.05	1.99
37.0	0.115	0.039	0.87	0.353	3.10	1.120	5	1.98
37.2	0.113	0.0384	0,86	0.347	3.05	1.100	4.95	1.96
37.4	0.111	0.0379	0.85	0.344	3.00	1.090	4.9	1.95

31610.11—2014

.2

Напряжение. В	пая емкость. мхФ, для подгруппы (группы) электрооборудования							
	НС		116		ПА		I	
	Коэффициент безопасности							
	* 1	* «,6	д 1	« 1.5	* 1	д 1.5	д 1	" 1.5
37.6	0.109	0.0374	0.84	0.340	2.95	1.080	4.85	1.94
37.8	0.107	0.0369	0.83	0.339	2.90	1.070	4.8	1.93
38.0	0.105	0.0364	0.82	0.336	2.85	1.060	4.75	1.92
38.2	0.103	0.0359	0.81	0.332	2.80	1.040	4.7	1.91
38.4	0.102	0.0354	0.80	0.329	2.75	1.030	4.65	1.9
38.6	0.101	0.0350	0.79	0.326	2.70	1.020	4.6	1.87
38.8	0.100	0.0346	0.78	0.323	2.65	1.010	4.55	1.86
39.0	0.099	0.0342	0.77	0.320	2.60	1.000	4.5	1.85
39.2	0.098	0.0338	0.76	0.317	2.56	0.980	4.45	1.83
39.4	0.097	0.0334	0.75	0.314	2.52	0.970	4.4	1.82
39.6	0.096	0.0331	0.75	0.311	2.48	0.960	4.35	1.8
39.8	0.095	0.0328	0.74	0.308	2.44	0.950	4.3	1.79
40.0	0.094	0.0325	0.73	0.305	2.40	0.940	4.25	1.78
40.2	0.092	0.0322	0.72	0.302	2.37	0.930	4.2	1.76
40.4	0.091	0.0319	0.71	0.299	2.35	0.920	4,15	1.75
40.6	0.090	0.0316	0.70	0.296	2.32	0.910	4.1	1.74
40.8	0.089	0.0313	0.69	0.293	2.30	0.900	4.05	1.73
41.0	0.088	0.0310	0.68	0.290	2.27	0.890	4	1.72
41.2	0.087	0.0307	0.674	0.287	2.25	0.882	3.95	1.7
41.4	0.086	0.0304	0.668	0.284	2.22	0.874	3.9	1.68
41.6	0.085	0.0301	0.662	0.281	2.20	0.866	3.85	1.67
41.8	0.084	0.0299	0.656	0.278	2.17	0.858	3.6	1.66
42.0	0.083	0.0297	0.650	0.275	2.15	0.850	3.75	1.65
42.2	0.082	0.0294	0.644	0.272	2.12	0.842	3.72	1.62
42.4	0.081	0.0292	0.638	0.269	2.10	0.834	3.68	1.61
42.6	0.079	0.0289	0.632	0.266	2.07	0.826	3.64	1.6
42.8	0.078	0.0286	0.626	0.264	2.05	0.818	3.6	1.59
43.0	0.077	0.0284	0.620	0.262	2.02	0.810	3.55	1.58
43.2	0.076	0.0281	0.614	0.259	2.00	0.802	3.5	1,56
43.4	0.075	0.0279	0.608	0.257	1.98	0.794	3.45	1.55
43.6	0.074	0.0276	0.602	0.254	1.96	0.786	3.4	1.54
43.8	0.073	0.0273	0.596	0.252	1.94	0.778	3.35	1.53

Напряжение. В	Допустимая емкость, мкФ, для подгруппы (группы) электрооборудования							
	ИЮ		<18		11Л		1	
	Коэффициент безопасности							
	* t	* 1.5	* 1	* 1.5	* 1	* 1.5	» 1	* 1.5
44.0	0.072	0.0271	0.590	0.250	1.92	0.770	3.3	1.52
44.2	0.071	0.0268	0.584	0.248	1.90	0.762	3.25	1.5
44.4	0.070	0.0266	0.578	0.246	1.68	0.754	3.2	1.48
44.6	0.069	0.0263	0.572	0.244	1.86	0.746	3.15	1.47
44.8	0.068	0.0261	0.566	0.242	1.64	0.738	3.1	1.46
45.0	0.067	0.0259	0.560	0.240	1.82	0.730	3.05	1.45
45.2	0.066	0.0257	0.554	0.238	1.80	0.722	3	1.42
45.4	0.065	0.0254	0.548	0.236	1.78	0.714	2.98	1.41
45.6	0.064	0.0251	0.542	0.234	1.76	0.706	2.96	1.4
45.8	0.063	0.0249	0.536	0.232	1.74	0.698	2.94	1.39
46.0	0.0623	0.0247	0.530	0.230	1.72	0.690	2.92	1.38
46.2	0.0616	0.0244	0.524	0.228	1.70	0.682	2.9	1.36
46.4	0.0609	0.0242	0.518	0.226	1.68	0.674	2.88	1.35
46.6	0.0602	0.0239	0.512	0.224	1.67	0.666	2.86	1.34
46.8	0.0596	0.023	0.506	0.222	1.65	0.658	2.84	1.33
47.0	0.0590	0.0235	0.500	0.220	1.63	0.650	2.82	1.32
47.2	0.0584	0.0232	0.495	0.218	1.61	0.644	2.8	1.3
47.4	0.0578	0.0229	0.490	0.216	1.60	0.638	2.78	1.28
47.6	0.0572	0.0227	0.485	0.214	1.59	0.632	2.76	1.27
47.8	0.0566	0.0225	0.480	0.212	1.57	0.626	2.74	1.26
48.0	0.0560	0.0223	0.475	0.210	1.56	0.620	2.72	1.25
48.2	0.0554	0.0220	0.470	0.208	1.54	0.614	2.7	1.22
48.4	0.0548	0.0218	0.465	0.206	1.53	0.609	2.68	1.21
48.6	0.0542	0.0215	0.460	0.205	1.52	0.604	2.66	1.2
48.8	0.0536	0.0213	0.455	0.203	1.50	0.599	2.64	1.19
49.0	0.0530	0.0211	0.450	0.201	1.49	0.594	2.62	1.18
49.2	0.0524	0.0208	0.445	0.198	1.48	0.589	2.6	1.16
49.4	0.0518	0.0206	0.440	0.197	1.46	0.584	2.56	1.15
49.6	0.0512	0.0204	0.435	0.196	1.45	0.579	2.52	1.14
49.8	0.0506	0.0202	0.430	0.194	1.44	0.574	2.46	1.13
50.0	0.0500	0.0200	0.425	0.193	1.43	0.570	2.46	1.12
50.5	0.0490	0.0194	0.420	0.190	1.40	0.558	2.43	1.1

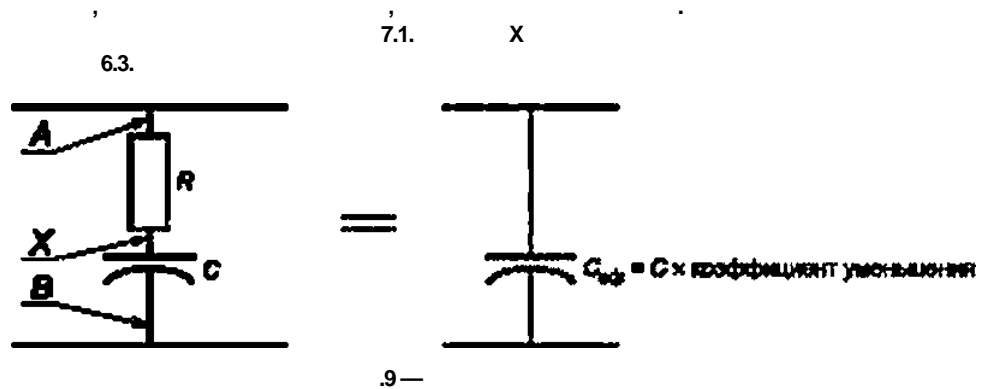
31610.11—2014

2

Напряжение. В	Допустимая емкость. мкФ для подгруппы (группы) электрооборудования							
	НС		ИБ		НА		1	
	Коэффициент безопасности							
	« 1	**5	» 1	• 1.5	* 1	* 1.5	* 1	« >.5
51,0	0.0480	0.0190	0.415	0.187	1.37	0.547	2.4	1.08
51.5	0.0470	0.0186	0.407	0.164	1.34	0.535	2.3	1.02
52.0	0.0460	0.0183	0.400	0.181	1.31	0.524	2,25	1
52.5	0.0450	0,0178	0.392	0.178	1.28	0.512	2.2	0.99
53,0	0.0440	0.0174	0.385	0.175	1.25	0.501	2.2	0.97
53.5	0.0430	0.0170	0.380	0.172	1.22	0.490	2.2	0.96
54.0	0.0420	0.0168	0.375	0.170	1.20	0.479	2,15	0.95
54.5	0.0410	0.0166	0.367	0.168	1.18	0.468	2.15	0.94
55.0	0.0400	0.0165	0.360	0.166	1.16	0.457	2	0.94

.4

(, .9).



Сопротивление Я, Ом	Коэффициент уменьшения	Сопротивление Я, Ом	Коэффициент уменьшения
0	1.00	10	0.74
1	0.97	12	0.70
2	0.94	14	0.66
3	0.91	16	0.63
4	0.87	18	0.61
5	0.85	20	0.57
6	0.83	25	0.54
7	0.60	30	0.49
в	0.79	40	0.41
9	0.77		

()

.1

.1.1

, , -

, ±10 %). ±1%. ±2 % (-

.1.2

250 3,

.4. (

1 —

.1. 2 . .)

(.2).

2 —

0,2 ± 0,02 . -

(.).

50

3 —

.1.

10 .

— 11 .

31

50:12.

80 /

4 —

5 —

1500 (15), -

0.15

1

30 -

3

8.1.3

10.1.3.

31610.11—2014

a) :
 b) :
 c) :
 d) :
 e) 95 /24 /100

10.1.3 20000

0 10.1.3.
 .14

a) .5. -

50 000 :
 b) 0

1
 2 0

.1. .1

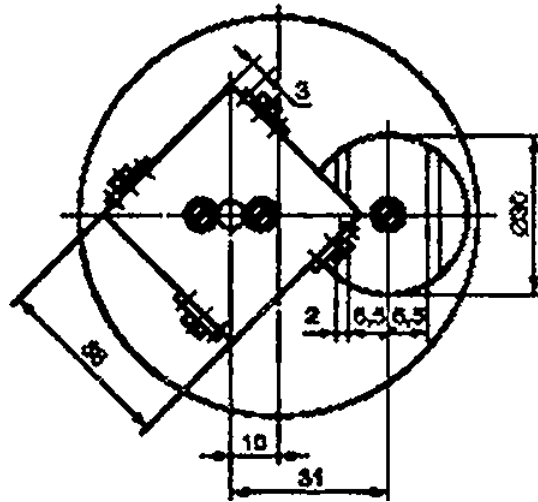
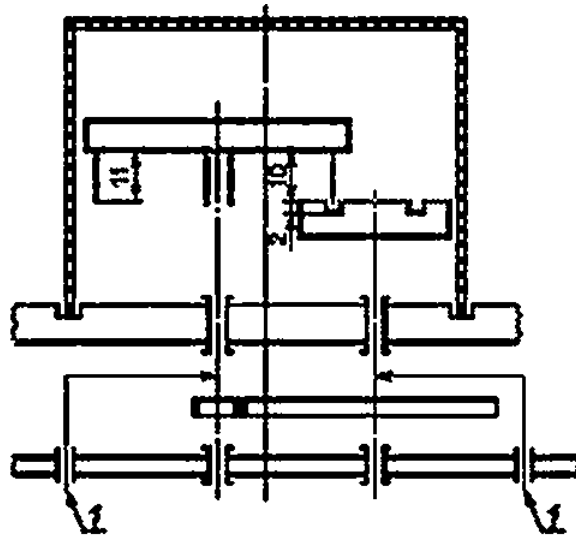
Количество зерен, проходящих через отверстия сита	Размер отверстия сита, ыхн
	106
24 %	75
40 %	53
10 %	45

.15

a) :
 b) : 95 /24 /100
 c) 10.1.3. 20000 :
 .14. 2 -
 d) 2 :
 (10.1.3.1) 70 (1 —95) () -
 400 .
 e) 45 : 5 -
 l) . 40 (55 —
 (50 —) .
 .16

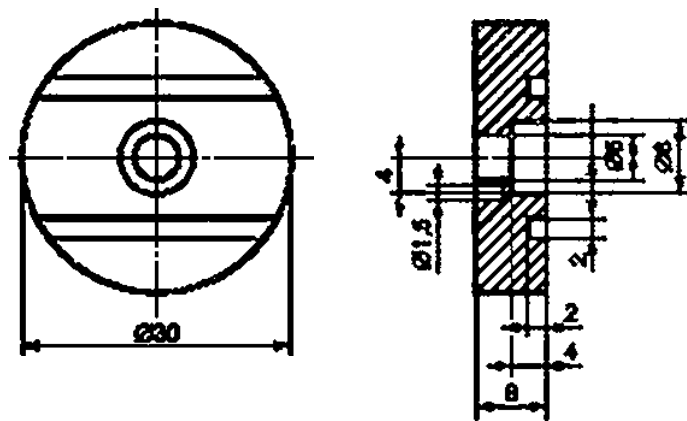
) : — 3 :
 90

31610.11—2014

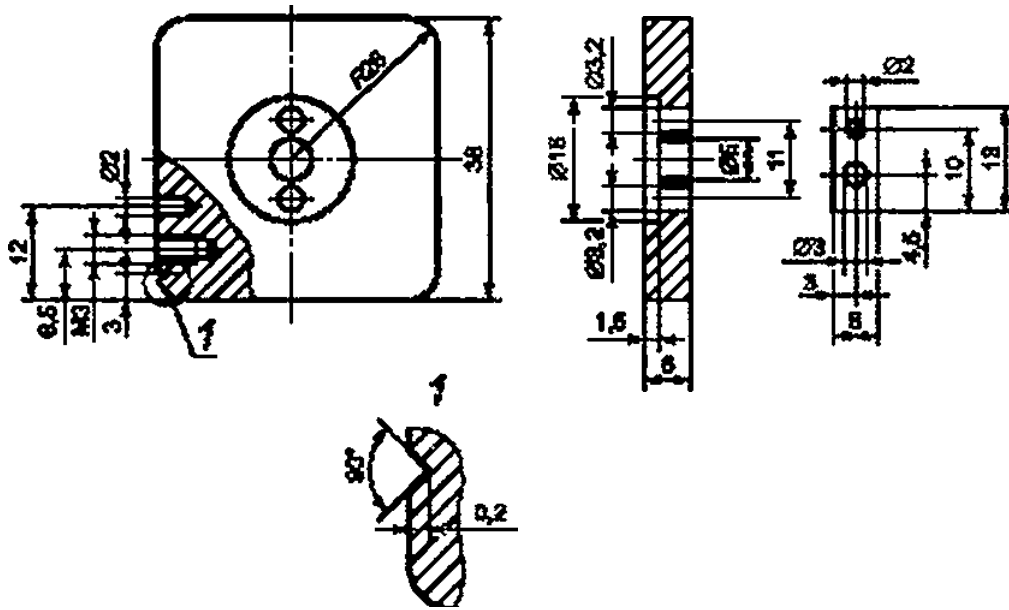


1 — выводы для подключения испытываемой цепи

.1 —

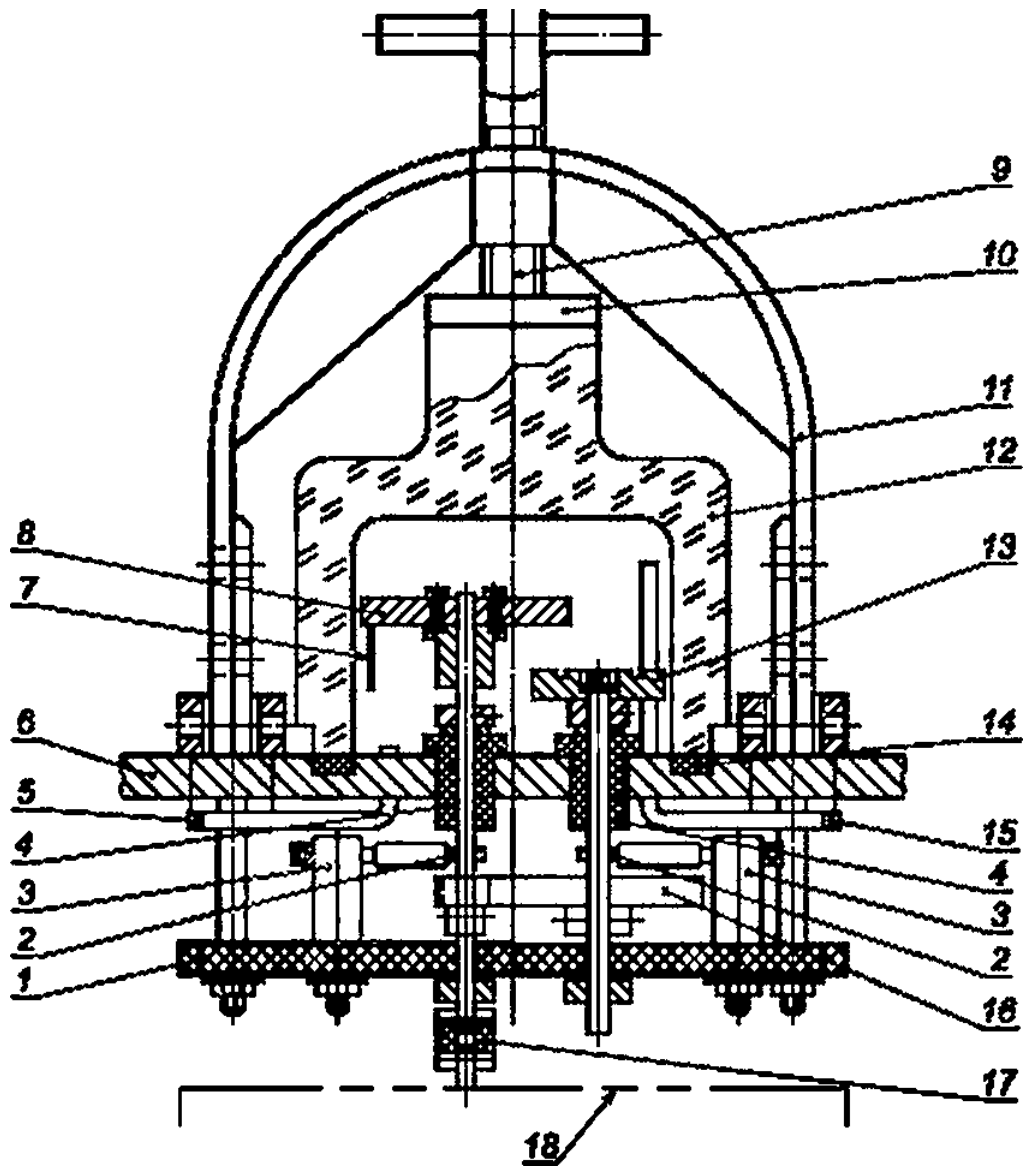


.2 —

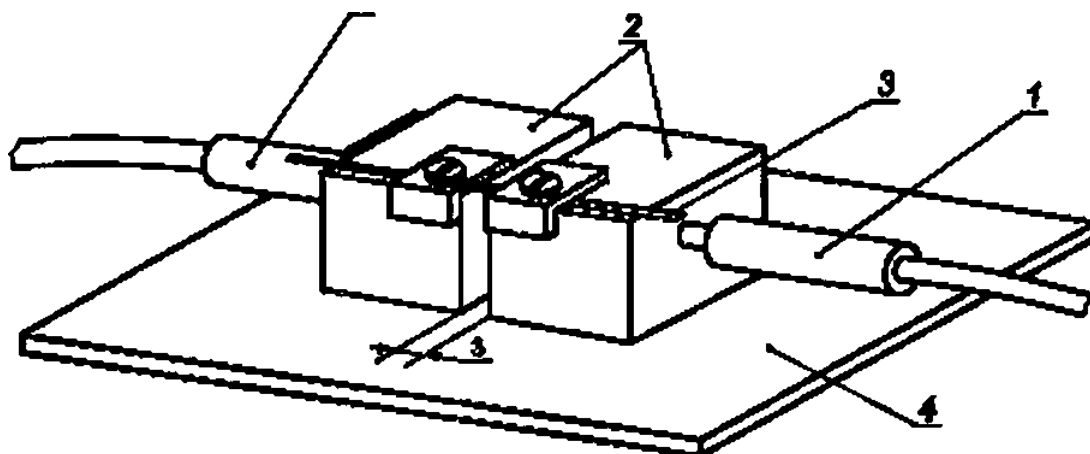


1 — деталь X. масштаб 10:1

31610.11—2014



1 — изолирующая пластина. 2— подвод тока: 3 — изолированный болт. 4 — изолированный подшипник. 5— выходное отверстие для газа. 6 — цоколе основания; 7 — вольфрамовая проволочка. 8 — держатель проволочек: 9— зажимной винт, 10 — нежны на я пластина. 11 — зажим: 12 — камера. 13 — кадмиевый контактный диск. 14 — резиновое уплотнение: 15 — входное отверстие для газа. 16 — шестерня с соотношением зубьев 50.12м. 17— изолированная муфта. 18 — приводной двигатель с редуктором
S0 о&'мии



f — подвод питания; 2 — медный брусок; 3 — вольфрамовая проволочка;
4 — изолирующая пластина

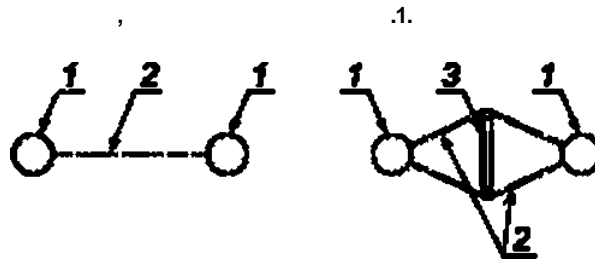
—
5—

31610.11—2014

()

.1

6.3.3.



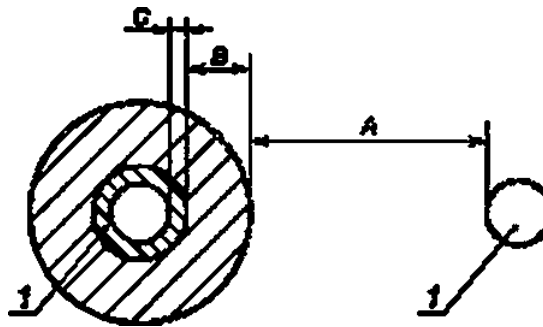
1 — проводник, 2 — электрический зазор, 3 — перегородка

.1—

()

5.

2 —



1 — проводник

Рисунок С.2 — Измерение сложных расстояний

5.

1/3

5.

5.

2

5

.1.

.1

величина напряжении	$0 < U \leq 1000$ В	$1000 < U \leq 10000$ В	
A	1	1	1
B		3	3
C		4	6

31610.11—2014

2. 3 5 ,

.2

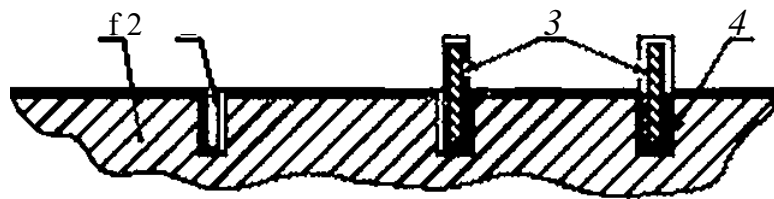
	< 10	to s < 30	< /
	0.33		
	1.00		
	1.00	1.33	2.00

.. 4 5 ,

	< 10	10 6\$ <	t/
	0.33	0.25	0.17
	1.00	0.75	0.50
		1.00	

.2

6.3.3.

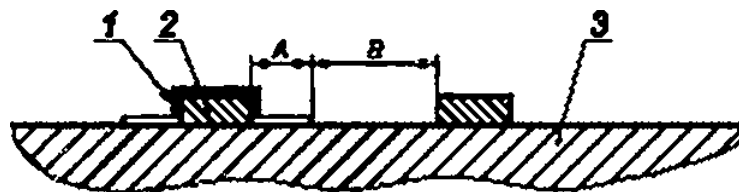


1— :2 — .3— :4 —

- a) , 3 :
- b) 6.3.2 , , ;
- c) { . ,) , , , . ,

.4, : 5 1. — 3. 5 6 5. -

0.33 1.



1— .2— :3—

.4—

31610.11—2014

(D)

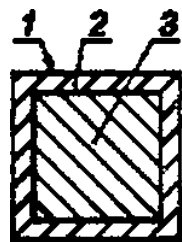
D.1

D.2

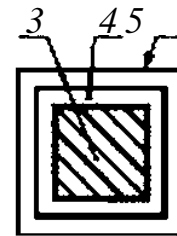
6.6.

1

2



—



b — Целая оболочка



c — Открытая оболочка



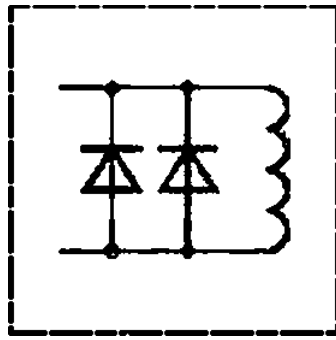
Оболочка с крышкой

1 — свободная поверхность. 2 — герметизирующий материал половина значения из колонки 3 таблицы 5 при минимальном значении 1,00 мм. 3 — компонент, герметизирующий материал не должен проникать внутрь; 4 — герметизирующий материал (толщина не задана); 5 — металлическая или изоляционная оболочка, для металлической оболочки толщину не указывают (см. 6.1).
толщина изоляции — по таблице S (колонка 4) настоящего стандарта

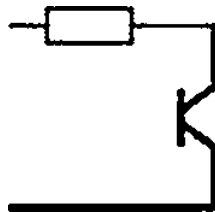
D.1 —

6.3.4. 6.6

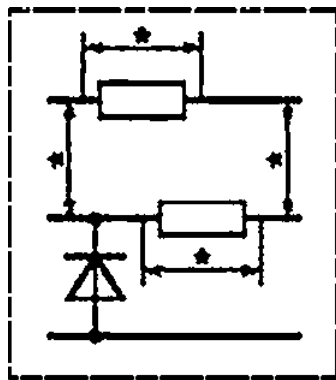
31610.11—2014



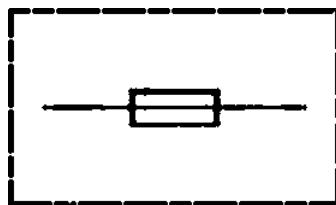
— V_2 , 5()
)



—)



5(3). F.1 F.2
 — 1

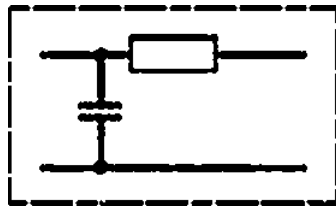


— $\frac{1}{2}$, 5(3)

d)

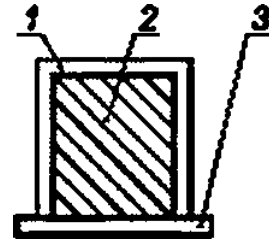
0.2—

31610.11—2014



— 1 , 5 (3))

D.2. 2



— b— ,

] — формовка — должна иметь минимальную толщину до свободной поверхности по крайней мере согласно таблице S (колонка 4) с минимальной толщиной 0.5 мм; - компонент (например, предохранитель); J — печатная плата с минимальной толщиной 0.5 мм

D.3 — , 6.6

— D.1. 0.2 D.3

0.1

0.1 —

0.1 b—

0.1 —

0.1d—

0.2

0.2

0.2

D.2c

D.2d

D.2e

D.3

0.3 —

0.3

D.3.

(3)

()

.1

10.1.5.3.

5.1

10.1.

.2

5.1.

()

15

14.5

1

ИВ

14.5

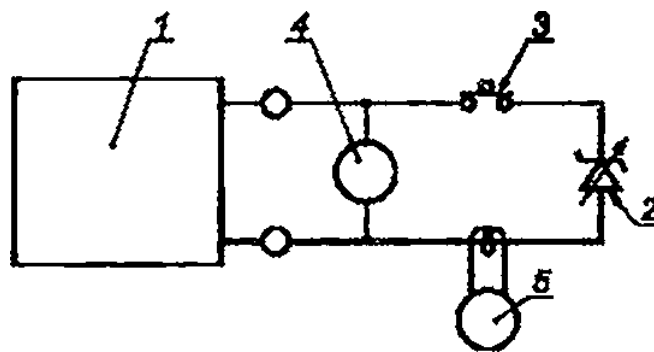
3.76

(

.1).

3.76

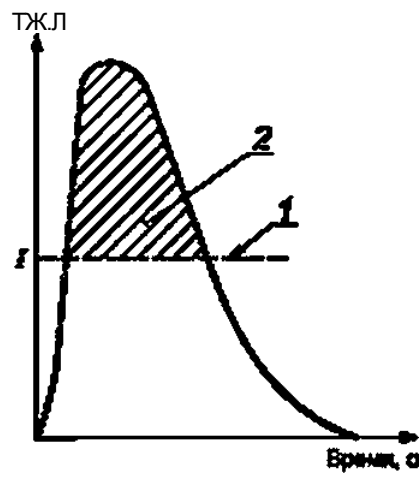
.1 .2



J — испытуемая цепь; 2 — нагрузка; 3 — ртутный выключатель,
 * — вольтметр высокого сопротивления; S — щуп для замера величины тока

.1—

31610.11—2014



1 — ток / , максимально допустимый в соответствии с испытанием на искробезопасность или оценкой по приложению А:
 2 — передаваемая энергия (Дж) — напряжение V(B) » заштрихованный участок кривой (Л.с)

.2—

()

»

«

UJ_{0r}

1

(F)

F.1

8 5

F.1 F.2

6.3 3 [7].

«» » «ib».

2

[7] «

F.1. 1/III (/

), (): (7).

F.2

«ia* «ib» — F.1:

ic — F.2.

IP54 14529.

31610.0

IP54. 1 2 [4]:

31610.0. «X»

F.3

F.3.1 «ia» «ib» F.1

F.1, «ia» «ib»

1/11 (/) [7].

«X» 31610.0.

8

F.1,

),

F.1.

[7] [4].

31610.11—2014

F.1 —

«I» «Ib*»

1	2		3		5		6	7
Номинальное напряжение изоляции, эффективное напряжение переменного тока или напряжение постоянного тока. В (Примечания 1 и 5)	Электрический зазор и путь утечки, мм (Примечание 2)		Разлепительное расстояние через заливочный компаунд, мм	Разделительное расстояние через твердую изоляцию, мм	Расстояние под покрытием, мм Тип покрытия Т (Примечание 3)		Расстояние под покрытием, мм Тип покрытия 2 (Примечание 4)	Минимальный сравнительный индекс тресингоустойчивости (СИТ)
Категория перенапряжения (Примечание 3)	ш	I / II	i / и / in		III	I / (I)	I или II	
10	0.50	0.20	0.20	0.20	0.50	0.20	0.20	—
50								100
100	1.50	0.32			0.75	0.32		175
150	3.00	1.30			1.50	0.65		
300	5.50	3.20			2.75	1.60		
600	8.00	6.40			4.00	3.20		275

1 — R10. —

2 10%.

3 — [7].

4 [4]

5

F.3.2 «Ic» 6.3.7 F.1

«Ic» F.2.

60

60 375

F.2;

II. [7].

F.2 —

ice

t	2		a	5	в	7
Напряжение (максимальное значение), В	Электрический зазор, мм	Разделитель* мое рассто- яние через эпиеочный компаунд, мм	Разделитель* ное рассто- яние через твердую изо* ляию, мм	Длина пути утечки, МУ	Длина пути утечки под покрытием, мм	Сревнитель* ный индекс т ре кин гос тон* кости (СИТ)
90	0.40	0.15	0.15	1.25	0.30	100
190	0.50	0,30	0.30	1.50	0.40	47С
375	1.25			2.50	0.05	
>375	•	•	■	«	•	•

1

«—»

: «*» —

2

.

G.2.2.3 I_0 5.32 « » FISCO «ic» FISCO « » FISCO -
 G.2.

G.2 — «ic» FISCO -

" -	II .	.
14	274	570
15	199	531
16	154	432
17	121	360
17.5	112	319
—	Pq	«ic» FISCO

G.3 FISCO

G.3.1

a) :17,5 ;
 b) :
 c) , , -
 d) , 5 . -
 e) , , -
 f) 50 : , -
) l. ; , -

G.3.2

a) «! » «ib» FISCO
 b) «! » «< » FISCO:
 — 380 ,: 5.32 ;
 10 .

G.3.3

« » FISCO
 «ic» FISCO: -
 20 :

G.3.4

, 90 , -
 2.2 ().
 — [15] ,

a) :
 b) l. 1 :
 1) : , -
 2) , () -
 , 5.1 ;

31610.11—2014

- c) 17.5 :
- d) :
- e) L, 10 .
- 1 8 .
- 2 , ,
- G.3.5 8 , -
- FISCO. 10 5 , -
- «ib» — 5.32 «ia» -
- «ic» .
- G.4 «FISCO*» -
- FISCO. expo FISCO , -
- » FISCO » FISCO U_0, I_0, L^0 -
- . $I_0, C_v i_0, 1$,
- G.4.1
-) FISCO
- $U_m: 250V$
- [Ex ia] IIC
- John Jones Ltd
- SW99 2AJ UK
- : DRG 001
- 20 °C S S +50 °C
- PTB Nr 01A 2341
- : 014321
- b) FISCO
- Ex ia IIC T4
- Paul McGregor pic
- GL99 1JA UK
- : RWS 001
- 20 °C S S +60 °C
- c) FISCO
- Ex ia 4
- James Bond ptc
- MK456BY UK
- MIS 007
- BAS 01 A 43 2 1
- : 012345
- d)
- A McTavish pic
- GL 98 1BAUK
- RWS 002
- 20 ° S S +60 *
- INERIS 02 2345

: 060128

FISCO

Ex ia 4.....

Ex ia

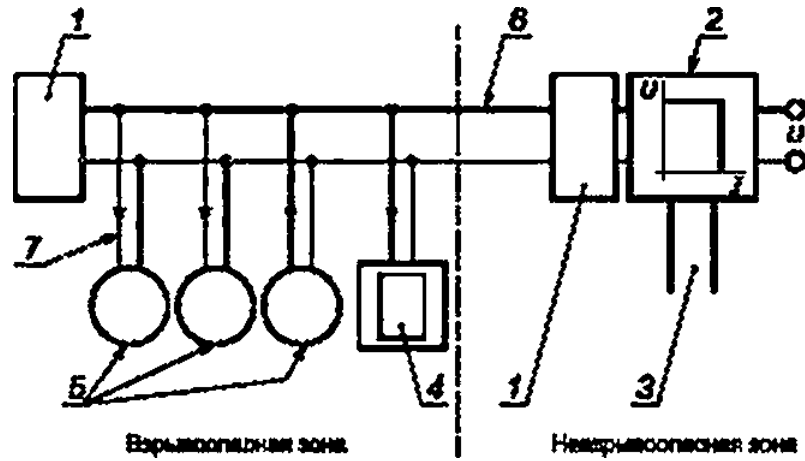
: 28 V

: 3 nF

1:200 mA

: 10 pH

: 1.2 W



оконечное согласующее устройство. 2 — источник питания. 2 — данные. 4 — переносное оконечное согласующее устройство; 5 — полевые устройства. 6 — магистральный кабель; 7 — ответвительный кабель

G.1 —

31610.11—2014

()

.1

1

2

400

4

1600

6.25*10^w.

(. , .1).

(« » <ib>)
1.5

1,16*10"

1.16* "06.

1.5.

1.5.

400

6.25 0"®.

1,16* *.

6.25*10^{10*}

1,16*10^{10®}

1.5.

10.1.3.2).

1.5. , 400

10.1.4.

1.16 "°@.

SFx = 1.5, SFy = 2.0. SFz = 2.5.

1.16*10-°@.

.2

:
a) 400

1.5.

b)

.1.

24 95
.1

.2.

.1

ϵ_0

.1.

.1.

« — . — ».
« — », ,

1.67 2.5.

.1. 4

.1.

« — .4 — ».
« — », ,

1.67 2.56.

()

.1—

Э1610.11—2014

N*		Графе ***		''
1	-	1.5	1.67 2.0	2.0 25
2	24 95 -	(, 7)	(/ 7)	(, 7)
		()	()	()
3	-	2.	.2, -	2. -
4		, 24V 95	, 24V 95	, 24V 95
5	(1) -	SF _x = (, 7)	SF _y = (, 7)	SF _z = (, 7)
		()	()	()
6	-	4000	400	40
7	.	16000	1600	160
6	, - 6 -	N _x	N _y	N _z
9	, - к	$\frac{N_x}{16000}$	$\frac{N_y}{1600}$	$\frac{P_z}{160}$
10		* 0 или * 0. или P _z • 0. к 11	.	0.
11	(- , 6. -)		N _e	N _c

. 1

N)			
12	,	= 16000	* 1600
13		$\frac{(\log S - \log S) (\log S - \log S)}{(\log S - \log S) (\log S - \log S)}$ $\frac{(\log S - \log S) (\log S - \log S)}{(\log S - \log S) (\log S - \log S)}$	

.2—

.1

Состав взрывоопасным ИСГМ Т9Т4ЛЪНЫД СМвСВИ, % кобъвму воздухе	Ток* иллибров9(ной цели. лчА	Группа и подгруппа электрооборудования			
		1	«А	(«
(6.3 * 0.3) %	110-111	1	—	—	—
(6.25 * 0.25) %	100-101	1.089-1.11	1	—	—
(52 ± 0.5) %	73-74	149-1.52	1.35-1.36	—	—
(46 * 0.5) %	66-67	1.64-1.68	1.40-1.53	—	—
(7.6 * 0.5) %	65-66	1.67-1.7	1.52-1.55	1	—
(36 * 0.5) %	43-44	2.5-256	2.27-2.35	1.47-1.53	—
(21 ± 2) %	30-30.5	3.6-3.7	3.27-3.36	2.13-2.2	1
(60 ± 0.5) % / (40 ± 0.5) %	20-21	523-5.55	4.76-5.05	3.09-3.3	1.42-1.53
(70 ± 0.5) % / (30 ± 0.5) % 0.22	15-15.3	—	—	—	1.96-2.03

Э1610.11—2014

.1 — I , II. .1 —

		"	Графе	графе 'r1
1		1.5	1.67 2.0	2.0 03 2.5
2	95 24	$\frac{110}{(1.5)} \cdot 73$	$\frac{110}{(1.67 \ 2.0)} = 66 \ 55$	$\frac{110}{(2.0 \ 2.5)} = 55 \ 44$
3		52% Hj : 48%	48% Hj : 52%	38% Hj : 62%
4		73	66	44
5	, 1) ($SF_x = \frac{(110)}{(73)} = 1.5$ SFx = 0.17609	$SF_y = \frac{(110)}{(66)} = 1.67$ SFy = 0.22272	$SF_z = \frac{(110)}{(44)} = 2.5$ SFz = 0.39794
6		4 000	400	40
7	,	16000	1 600	1 60
6	, -	Nx «1	=9	Hz • 60
9	,	$= \frac{625}{16000} = 6.25 \cdot 10^{-5}$ = -4.20412	$= \frac{9}{1600} = 5.6 \cdot 10^{-3}$ = -2.25181	$P_z = \frac{80}{160} \gg 5.0 \cdot 10^{-1}$ Pz = -0.30103
10		*0. # 0. Pz * 0.	11	
11	(,)	Na = 10	N0 = 3	= 32
12	,	$\gg = \frac{6.25 \cdot 10^{-5}}{16000}$ * -3.20412	$* \ll \frac{3}{1600}^{-3}$ • -2.72584	$= \frac{32}{160} * 2,0 \cdot 10^{-1}$ * -0.69897

Э1610.11—2014

.3

	"X	Y
13	$\frac{(\log - \log)(\log - \log)}{(\log SFy - \log SFx)(\log SFz - \log SFy)}$ $\frac{(-2.25181 + 4.20412 * 1.95231) > (-2.72584 \quad 3.20412 = +0.47828)}{(-2.25181 * 4.20412) (-0.30103 * 225181) \{ \dots \} a \{ \dots \} a \{ \dots \}}$	$\frac{110}{(1,67 \quad 2,0)} * 66 \quad 55$ $\frac{110}{<2.0 \ 8 \ 2.5)} * 55 \quad 44$

.4—
.1

I

III.

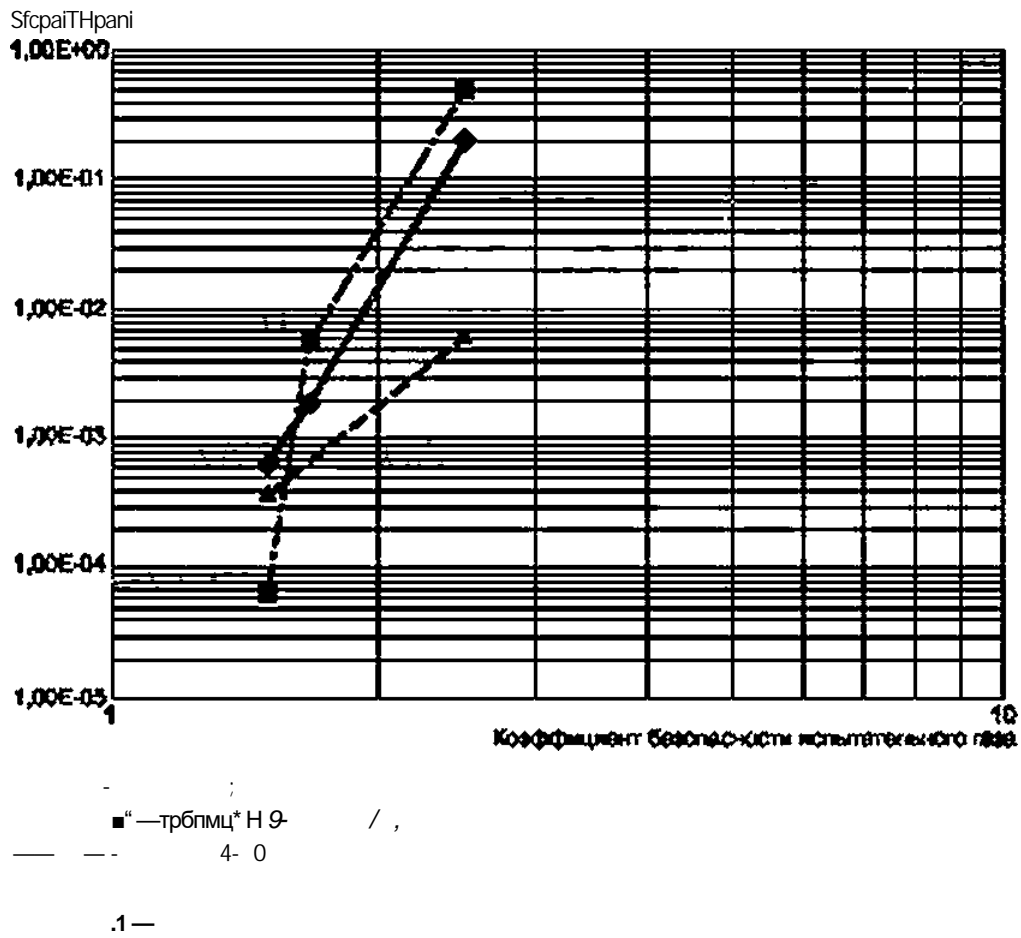
.1—

	"X	Y	
1	1.5	1.67 2.0	2.0 2.5
2	95 24 $\frac{110 \ 4}{(15)} = 73$	$\frac{110}{(1,67 \quad 2,0)} * 66 \quad 55$	$\frac{110}{<2.0 \ 8 \ 2.5)} * 55 \quad 44$
3	52% : 48%	48% Hj: 52% ®	38% : 62%
4	73	66	44
5	$SFx * \frac{(110 \ 4)}{(73 \)} * 1.5$ $SFx * 0.17609$	$SFy * \frac{(110 \)}{(66 \)} * 1.67$ $SFy * 0.22272$	$SFz - \frac{(110 \)}{<44 \)} * 2.5$ $SFz * 0.39794$
6	4 000	400	40
7	16000	1 600	1 60
8	Nx * 6	Ny * 1	Hz * 1
9	$* \frac{(\)}{16000} * 3.75 * 10^{**}$ $* -3.42597$	$* \frac{1}{1600} * 6.25 * 1 < *$ $* -3.20412$	$Pz * \frac{(1)}{160} * 6.25 * 10^{-3}$ $Pz * -220412$

.4

	Описание	графа 'X'	графа y	графа ' '
10		# 0. # 0. Pz * 0.	11	
11	(,)	Na = 10	N0 = 3	Nc * 32
12	,	$\frac{Ю}{16000} * 6,25 * 10^{-1}$ Log ~ 3 2 0 4 1 2	$\frac{3}{1600} * 1,88 * 10^{-3}$ Log « -2,72584	$\frac{32}{160} * 2.0 * 10^{-1}$ Log * -0,69897
13		(log)s(log)? . -3.42597<-320412 (log -log) (log Pb-iog)? (-3.20412 3.42597 * +0.22185) , (-2,72584 3,20412 * = +0,47828) (log fy-tog) (log Pz-tog) (log SFy-tog SFx) * (log SFz - tog SFy)? $\frac{(-3,20412 + 3,42597)}{(0,22272 - 0,17609)} 4.75766\}$ (-2,20412 + 3,20412) { = 5,70711} (0,39794 - 0,22272)		

31610.11—2014



31610.11—2014

- [1] IEC 60079-25 Explosive atmospheres — Part 25: Intrinsically safe electrical systems ()
- [2] IEC 60079-0:2007 Explosive atmospheres — Part 0: Equipment — General requirements ()
- [3] IEC 60079-0:2011 Explosive atmospheres — Part 0: Equipment — General requirements ()
- [4] IEC 60664-3:2003 Insulation coordination for equipment within low-voltage systems — Part 3: Use of coating, potting or moulding for protection against pollution (no 3.)
- [5] IEC 61086-1:2004 Coatings for loaded printed wire boards (conformal coatings) — Part 1: Definitions, classification and general requirements
- [6] ANSI/UI 248-1 Low-voltage fuses — Part 1: General requirements (1:)
- [7] IEC 60664-1:2007 Insulation coordination for equipment within low-voltage systems — Part 1: Principles, requirements and tests (no 1.)
- [8] UL1642 Standard for lithium batteries
- [9] IEC 62133 Secondary cells and batteries containing alkaline or other non-acid electrolytes — Safety requirements for portable sealed secondary cells, and for batteries made from them, for use in portable applications
- [10] 60317-3 Specifications for particular types of winding wires — Part 3: Polyester enamelled round copper wire, class 155 (3. , 155)
- [11] IEC 60317-7 Specifications for particular types of winding wires — Part 7: Polyimide enamelled round copper wire, class 220 (7: , 220)
- [12] IEC 60317-8 Specifications for particular types of winding wires — Part 8: Polyesteramide enamelled round copper winding wire, class 180 (, 180)
- [13] IEC 60317-13 Specifications for particular types of winding wires — Part 13: Polyester or polyesteramide over coated with polyamide-impregnated enamelled round copper wire, class 200 (13: , 200)
- [14] IEC 60085 Electrical insulation — Thermal evaluation and designation (no) IEC
- [15] IEC 61158-2 Industrial communication network — Fieldbus specifications — Part 2: Physical layer specification and service definition (. 2.)

• •
• •
• •
• •

Сдано в набор 25.12.2015.

Подписано в печать 26.01.2016 Формат 60 «64*/^.
Уел. печ. п. 14.42. Уч.-изд. п. 13.15. Тираж 40 экз. Зек. 250.

Гарнитура Ариал

Издано и отпечатано во ФГУП «СТАНДАРТИНФОРМ». 123995 Москва. Гранатный пер.. 4.
www.poslinfo.ru info@eosinfo.ru